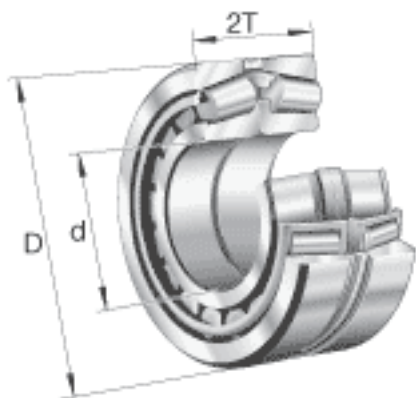
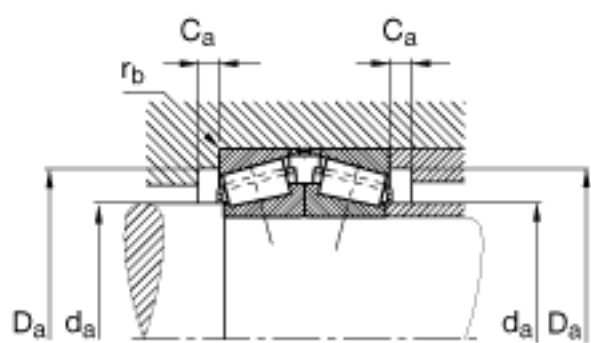
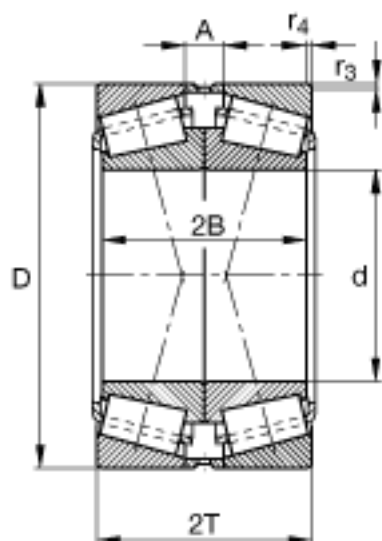


FAG 32224-A-N11CA参数

极限转速	n_G	3100	r/min	极限转速
参考转速	n_B	1700	r/min	参考速度
尺寸	d	120	mm	-
	D	215	mm	-
	2T	123	mm	-
	2B	116	mm	-
	A	23	mm	-
	$C_{a \min}$	7	mm	-
	$D_{a \max}$	203	mm	-
	$D_{a \min}$	181	mm	-
	$d_{a \max}$	136	mm	-
	$r_{3, 4 \min}$	2.5	mm	-
	$r_{b \max}$	2.5	mm	-
重量	m	19100	g	质量
基本额定载荷	C_r	830000	N	基本额定动载荷, 径向
	C_{0r}	1450000	N	基本额定静载荷, 径向
计算系数	e	0.44		-
	Y_0	1.52		-
	Y_1	1.55		-
	Y_2	2.31		-
疲劳极限载荷	C_{ur}	162000	N	疲劳极限载荷, 径向

FAG 32224-A-N11CA图片





参考资料:<http://www.sozhou.com/p/ab0a57c6.html>