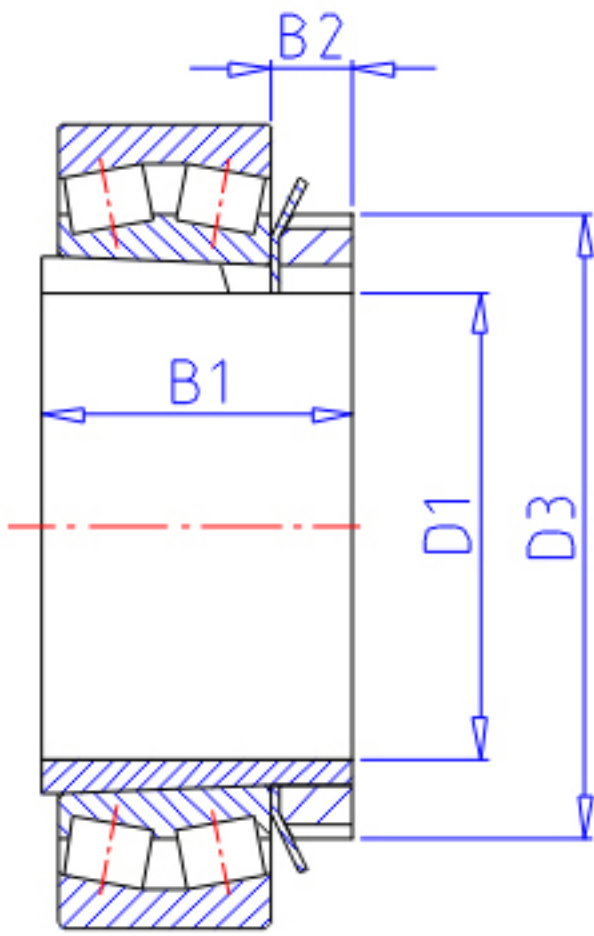


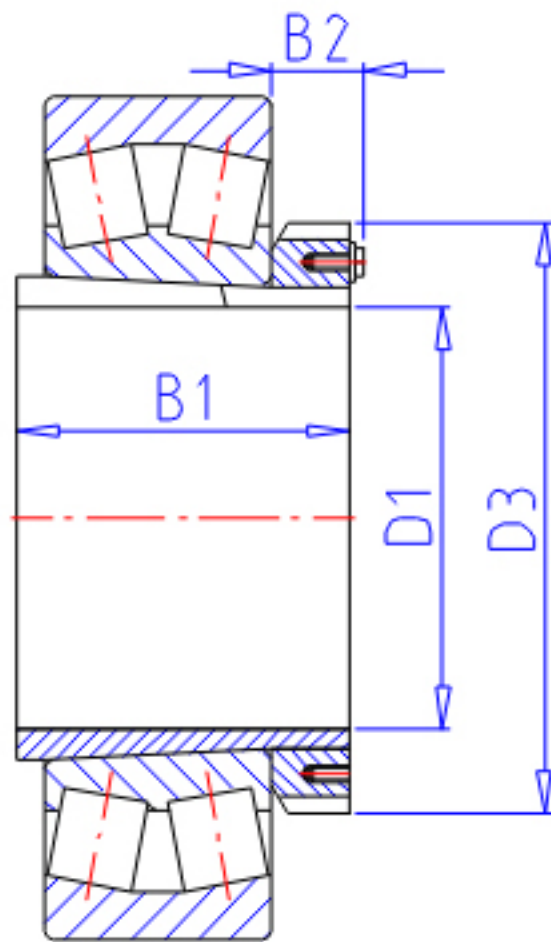
NTN 23184BK;H3184参数

主要尺寸	D1	400	mm	-
	B1	304	mm	-
	D3	540	mm	-
	B2	90	mm	-
	型号	ORDER	23184BK;H3184	
安装尺寸	DA1	443	mm	(最小)
	DB1	504	mm	(最大)
	BA	16	mm	(最小)
	DA2	0	mm	(最小)
	DA	672	mm	(最大)
	RAS	5	mm	(最大)
	重量	MASS	84200	g
极限转速	LSG	930	r/min	脂润滑

NTN 23184BK;H3184图片



$D1 \leq 180\text{mm}$



$D1 \geq 200\text{mm}$

参考资料:<http://www.sozhou.com/p/ab2f4de4.html>

