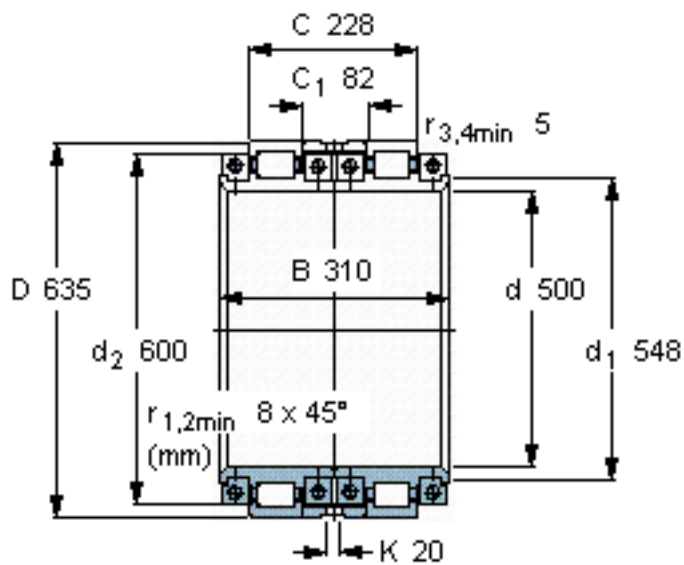


SKF BCRB 326394/HA1参数

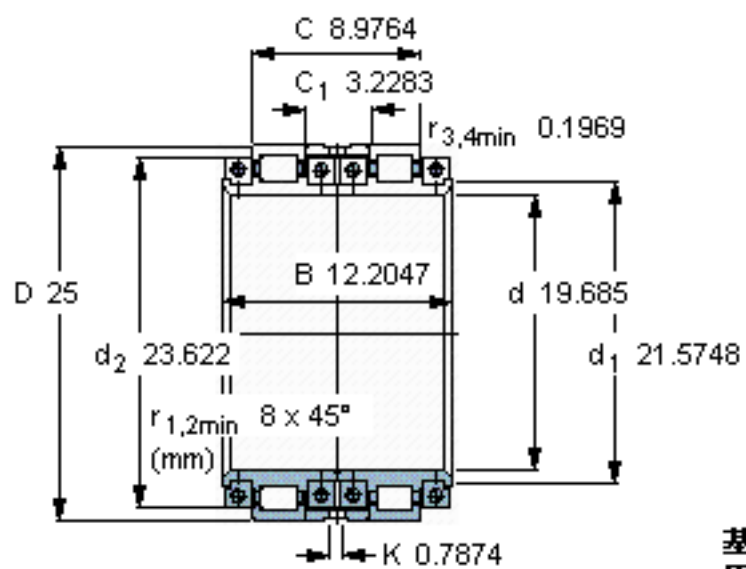
主要尺寸	d	500	mm	-
	D	635	mm	-
	B	310	mm	-
	C	228	mm	-
基本额定载荷	C	2240000	N	动载荷
	C <sub>0</sub>	5850000	N	静载荷
疲劳载荷极限	P <sub>u</sub>	490000	N	-
径向内部游隙	最小	0.22	mm	-
	最大	0.33	mm	-
重量	重量	220000	g	-
型号	型号	BCRB 326394/HA1	-	-

SKF BCRB 326394/HA1图片



**基本额定载荷  
用于单列滚子 [kN]**  
C 1300  
C<sub>0</sub> 2900

参考资料: <http://www.sozhou.com/p/ab43fe62.html>



**基本额定载荷  
用于单列滚子 [kN]**

$C$  1300

$C_0$  2900