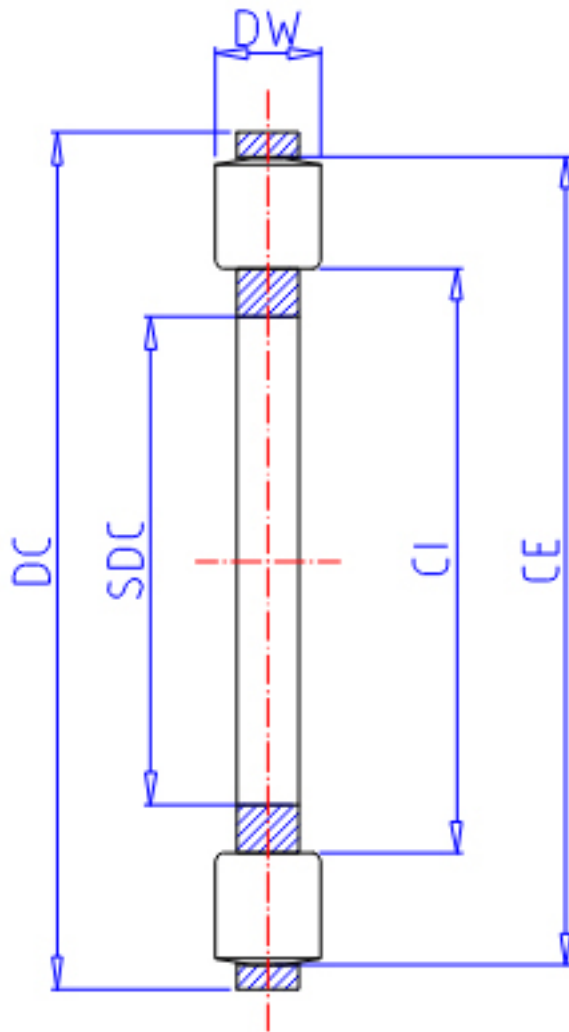


IKO AZK 12263.5参数

轴径	STDRT	12	mm	轴径
型号	ORDER	AZK 12263.5		型号
重量	MASS	8.7	g	重量
主要尺寸	SDC	12.04	mm	内径
	DC	25.6	mm	外径
	DW	3.5	mm	宽度
	CI	15	mm	-
	CE	23	mm	-
基本额定载荷	CA	10400	N	动载荷
	COA	23900	N	径向静载荷

IKO AZK 12263.5图片



参考资料:<http://www.sozhou.com/p/ab53fb9c.html>

