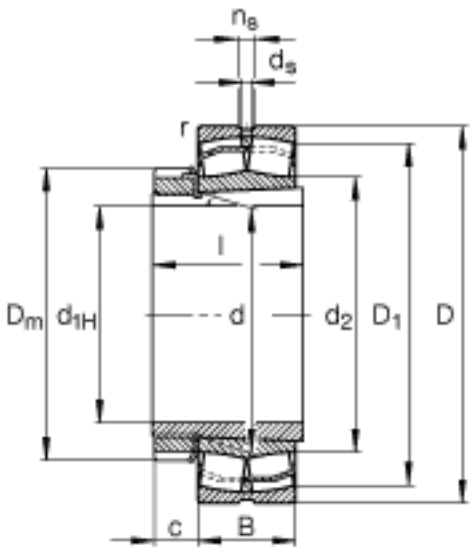
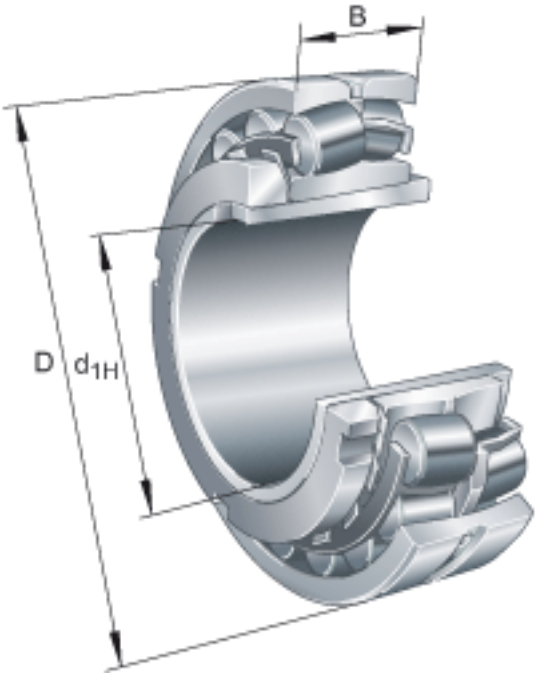


FAG 21316-E1-K + H316参数

尺寸	d_{1H}	70	mm	-
	D	170	mm	-
	B	39	mm	-
	$B_{a \min}$	5	mm	-
	c	17	mm	-
	D_1	135.4	mm	-
	$D_{a \max}$	158	mm	-
	D_m	105	mm	-
	d	80	mm	-
	d_2	99.8	mm	-
	$d_{a \max}$	99	mm	-
	$d_{b \min}$	85	mm	-
	d_s	3.2	mm	-
	l	59	mm	-
	n_s	6.5	mm	-
	$r_{a \max}$	2.1	mm	-
	r_{\min}	2.1	mm	-
说明		H316		质量, 紧定套
重量	m	2650	g	质量
	m_1	1040	g	质量, 紧定套
基本额定载荷	C_r	305000	N	基本额定动载荷, 径向
计算系数	e	0.22		-
	Y_1	3.04		-
	Y_2	4.53		-
基本额定载荷	C_{0r}	325000	N	基本额定静载荷, 径向
计算系数	Y_0	2.97		-
极限转速	n_G	5700	r/min	极限转速

参考转速	n_B	3750	r/min	参考速度
疲劳极限载荷	C_{ur}	38000	N	疲劳极限载荷，径向

FAG 21316-E1-K + H316图片



参考资料:<http://www.sozhou.com/p/ab848a59.html>

