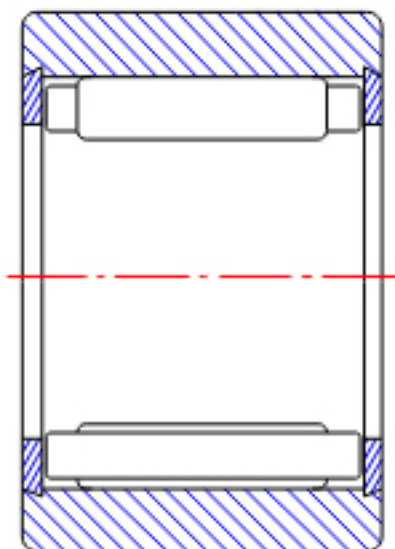


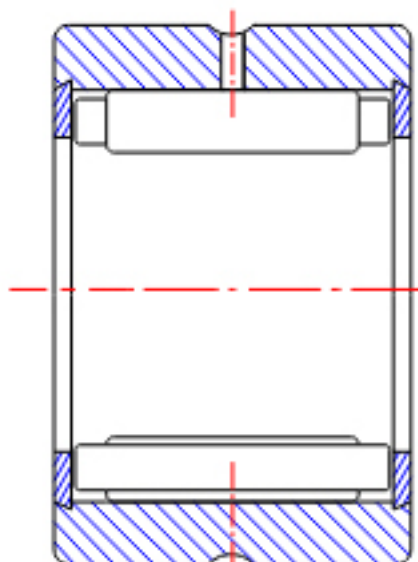
### NTN RNA6907R参数

型号	ORDER	RNA6907R		型号
尺寸	FW	42	mm	-
	D	55	mm	外径
	C	36	mm	宽度
	R	0.60	mm	-
基本额定载荷	CR	49000	N	动载荷
	COR	86500	N	静载荷
	CRF	5000	kgf	动载荷
	CORF	8800	kgf	静载荷
极限转速	LSG	6500	r/min	脂润滑
	LSO	9500	r/min	油润滑
重量	MASS	193	g	重量

### NTN RNA6907R图片



NK  
(FW  $\leq$  12)



RNA49  
(FW  $\leq$  12)

参考资料:<http://www.sozhou.com/p/ab86e195.html>



RNA49...R, RNA49 ( $FW \geq 14$ )

RNA48...R, RNA59

RNA69...R ( $FW \leq 35$ )

NK, NK...R ( $FW \geq 14$ )

RNA69...R

( $FW \geq 40$ )