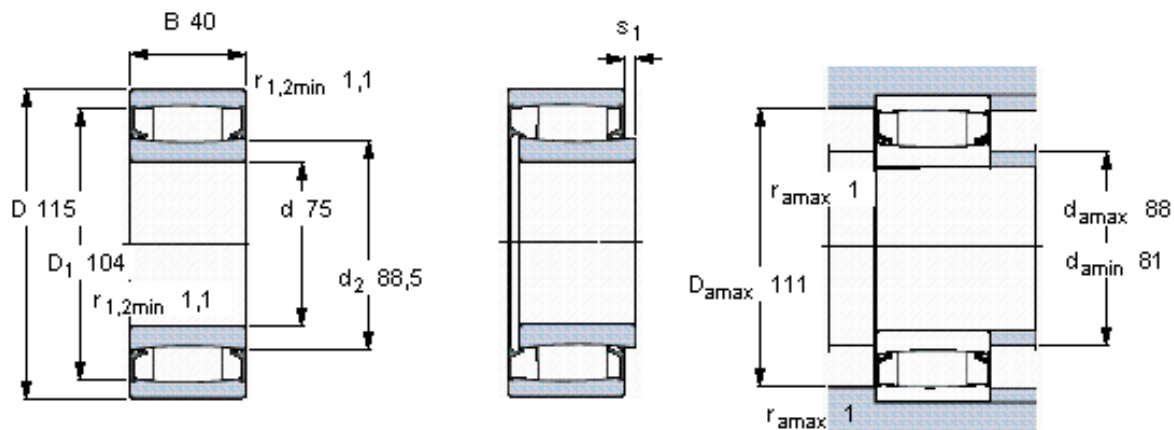


SKF C 4015-2CS5V *参数

主要尺寸	d	75	mm	-
	D	115	mm	-
	B	40	mm	-
基本额定载荷	C	143000	N	动载荷
	C_0	193000	N	静载荷
疲劳载荷极限	P_u	23200	N	-
极限转速	极限转速	130	r/min	-
重量	重量	1400	g	-
型号	* SKF 探索者轴承	C 4015-2CS5V *		-
说明	**请核查供货情况	**		-

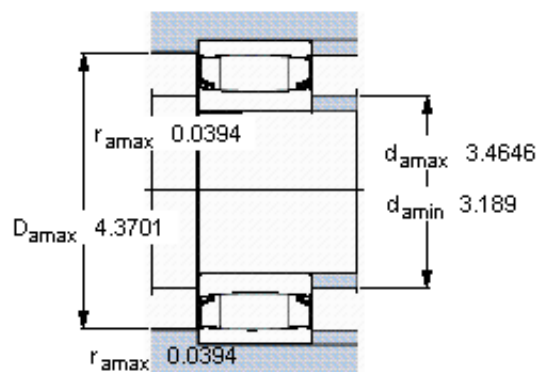
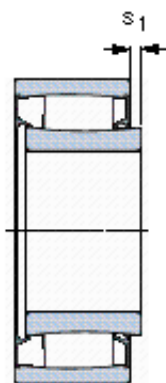
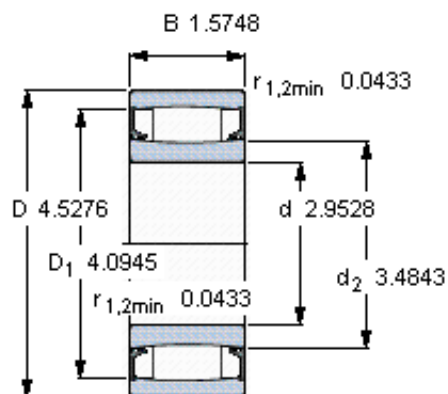
SKF C 4015-2CS5V *图片



轴向位移 s_1
对中误差系数 k_1
运行游隙系数 k_2

7,3
0,21
0,06

参考资料: <http://www.sozhou.com/p/ab9fd95b.html>



轴向位移 s_1
 对中误差系数 k_1
 运行游隙系数 k_2

0.287
 0,21
 0,063