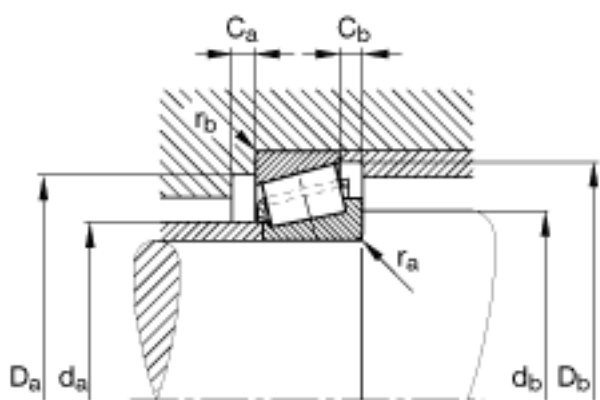
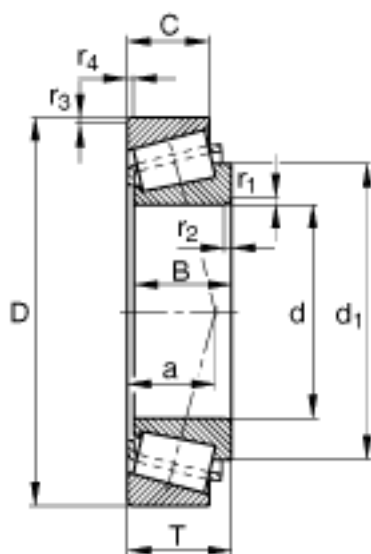
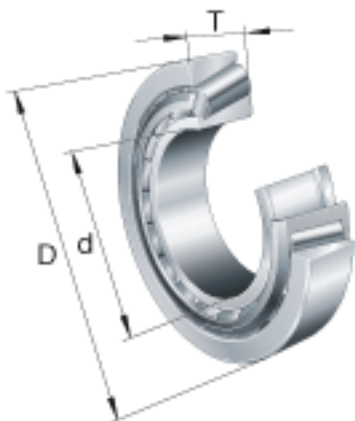


### FAG 32309-A参数

参考转速	$n_B$	4950	r/min	参考速度
说明		T2FD045		根据 DIN ISO 355 的 对应型号
尺寸	$D_{a \max}$	91	mm	-
	$D_{a \min}$	82	mm	-
	$D_{b \min}$	93	mm	-
	$d_1$	71.1	mm	-
	$d_{a \max}$	56	mm	-
	$d_{b \min}$	54	mm	-
	$r_{1, 2 \min}$	2	mm	-
	$r_{3, 4 \min}$	1.5	mm	-
	$r_{a \max}$	2	mm	-
	$r_{b \max}$	1.5	mm	-
基本额定载荷	$C_r$	154000	N	基本额定动载荷, 径向
	$C_{0r}$	193000	N	基本额定静载荷, 径向
计算系数	e	0.35		-
	Y	1.74		-
	$Y_0$	0.96		-
疲劳极限载荷	$C_{ur}$	23900	N	疲劳极限载荷, 径向
极限转速	$n_G$	7300	r/min	极限转速
尺寸	d	45	mm	-
	D	100	mm	-
	T	38.25	mm	-
	a	25	mm	-
	B	36	mm	-
	C	30	mm	-
	$C_{a \min}$	4	mm	-
	$C_{b \min}$	8	mm	-

FAG 32309-A图片



参考资料:<http://www.sozhou.com/p/aba19141.html>