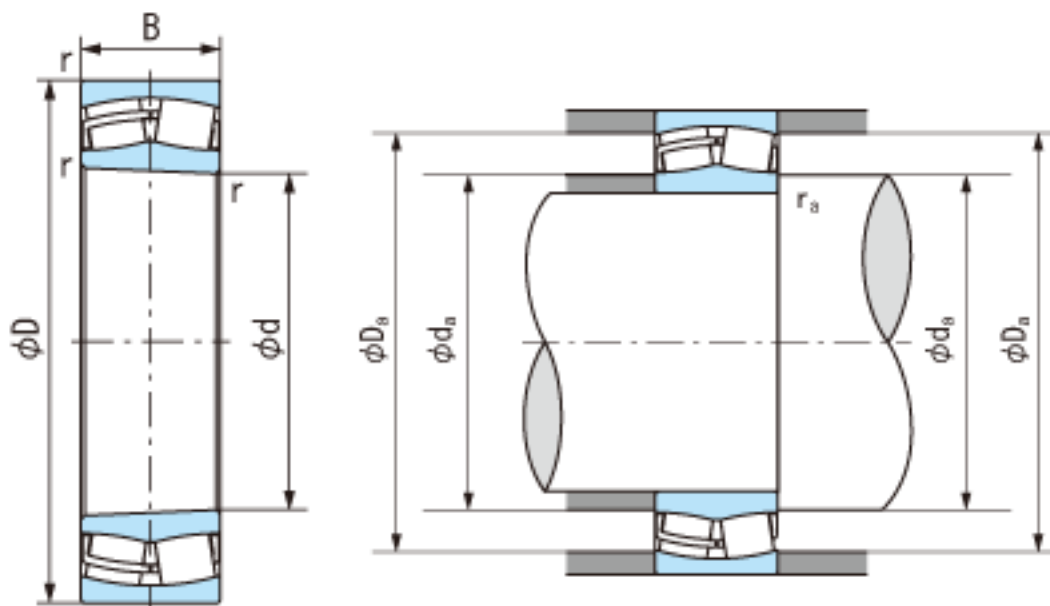


NACHI 22214EXK参数

外形尺寸	d	70	mm	内径
	D	125	mm	外径
	B	31	mm	宽度
	r	1.5~2.3	mm	径向
	r	1.5~4	mm	径向
安装尺寸	da (min)	78.5	mm	(最小)
	Da (max)	116.5	mm	(最大)
	ra (max)	1.5	mm	(最大)
重量	Mass	1650	g	重量
基本额定载荷	Cr	257000	N	动载荷
	Cor	220000	N	静载荷
极限速度	Grease	4000	r/min	脂润滑
	Oil	5300	r/min	油润滑

NACHI 22214EXK图片



参考资料:<http://www.sozhou.com/p/abb3df80.html>