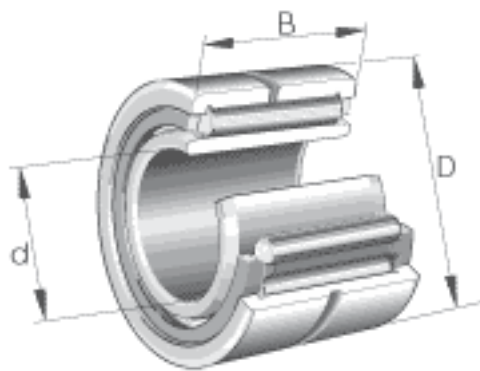
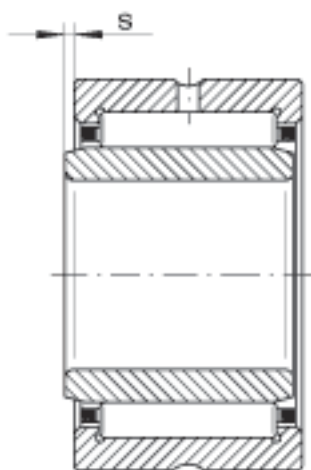
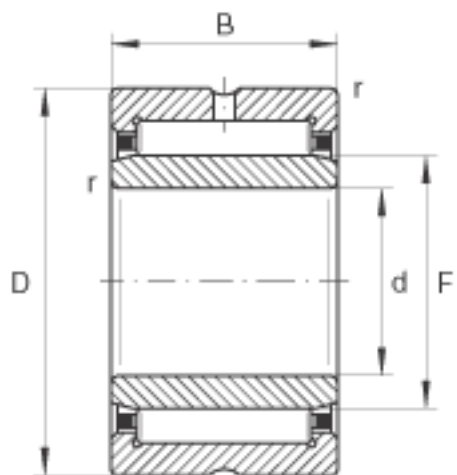


INA NA4902参数

| | | | | |
|--------|-----------|-------|-------|-------------|
| 尺寸 | d | 15 | mm | - |
| | D | 28 | mm | - |
| | B | 13 | mm | - |
| | F | 20 | mm | - |
| | r_{min} | 0.3 | mm | - |
| | s | 0.5 | mm | 轴向位移 |
| 重量 | m | 34 | g | 质量 |
| 基本额定载荷 | C_r | 12000 | N | 基本额定动载荷, 径向 |
| | C_{0r} | 13600 | N | 基本额定静载荷, 径向 |
| 疲劳极限载荷 | C_{ur} | 2430 | N | 疲劳极限载荷, 径向 |
| 极限转速 | n_G | 21100 | r/min | 极限转速 |
| 参考转速 | n_B | 12000 | r/min | 参考转速 |

INA NA4902图片





参考资料:<http://www.sozhou.com/p/abd98685.html>