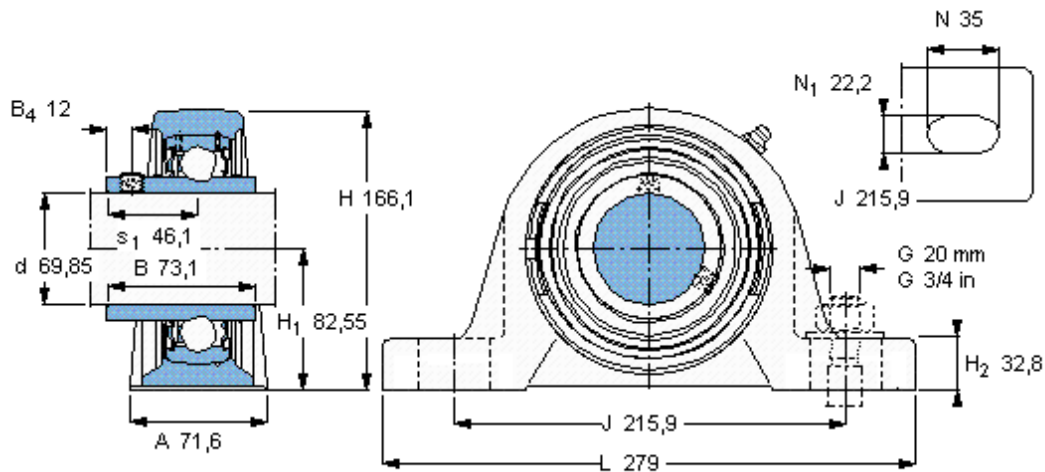


SKF SY 2.3/4 TF/AH参数

主要尺寸	d	69.85	mm	-
	A	71.6	mm	-
	H	166.1	mm	-
	H ₁	82.55	mm	-
	L	279	mm	-
基本额定载荷	C	66300	N	动载荷
	C ₀	49000	N	静载荷
极限转速	带h6轴公差	2600	r/min	-
重量	重量	7500	g	-
型号	轴承单元	SY 2.3/4 TF/AH	-	-
	轴承座	SY 515 U/AH	-	-
	轴承	YAR 215-212-2F/AH	-	-

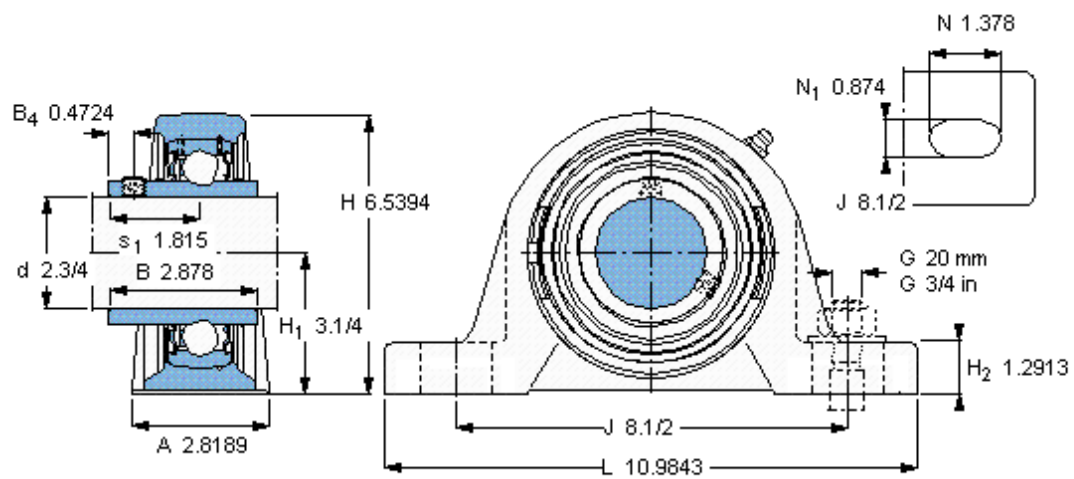
SKF SY 2.3/4 TF/AH图片



平头螺钉
适宜的止动环 [Nm]
六角键销尺寸 [mm]

7/16-20×7/16
28,5
5,55625

参考资料: <http://www.sozhou.com/p/abe4c97b.html>



平头螺钉
 适宜的止动环 [Nm]
 六角键销尺寸 [mm]

7/16-20x7.1
 28,5
 5,55625