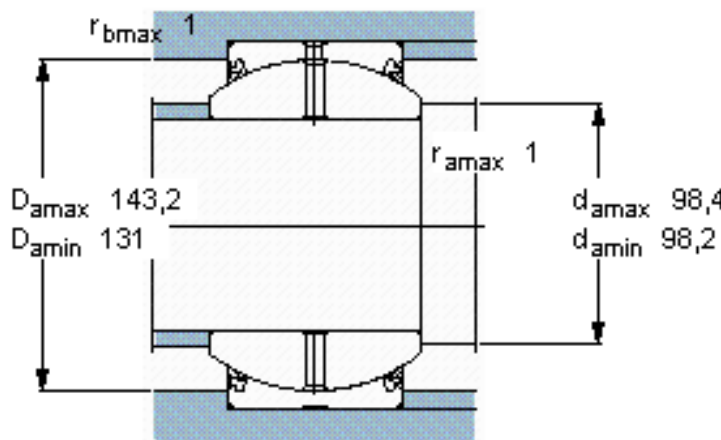
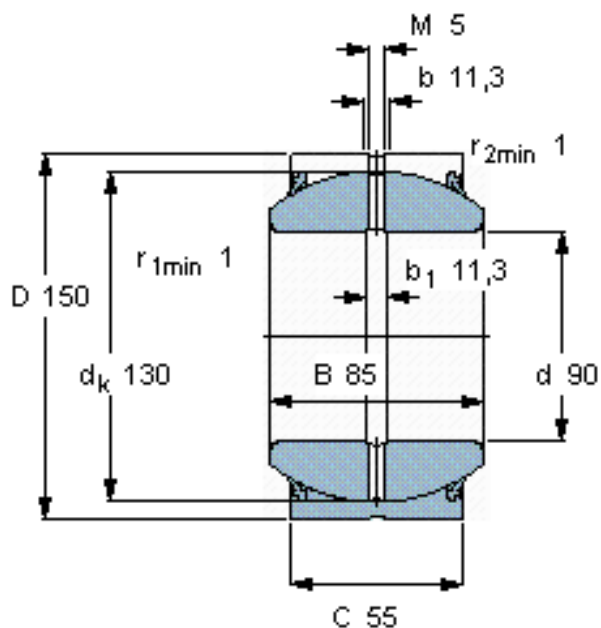


SKF GEH 90 ES-2RS参数

主要尺寸	d	90	mm	-
	D	150	mm	-
	B	85	mm	-
	C	55	mm	-
	倾斜角	倾斜角	15	°
基本额定载荷	C	610000	N	动载荷
	C_0	3050000	N	静载荷
重量	重量	6300	g	-
型号	型号	GEH 90 ES-2RS	-	-

SKF GEH 90 ES-2RS图片



特定负荷系数

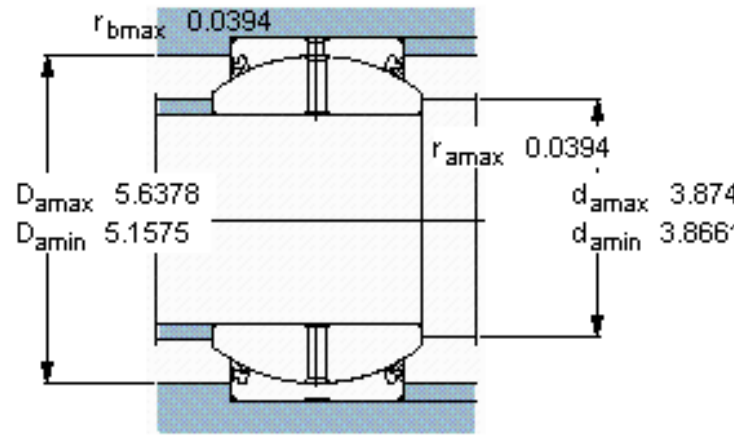
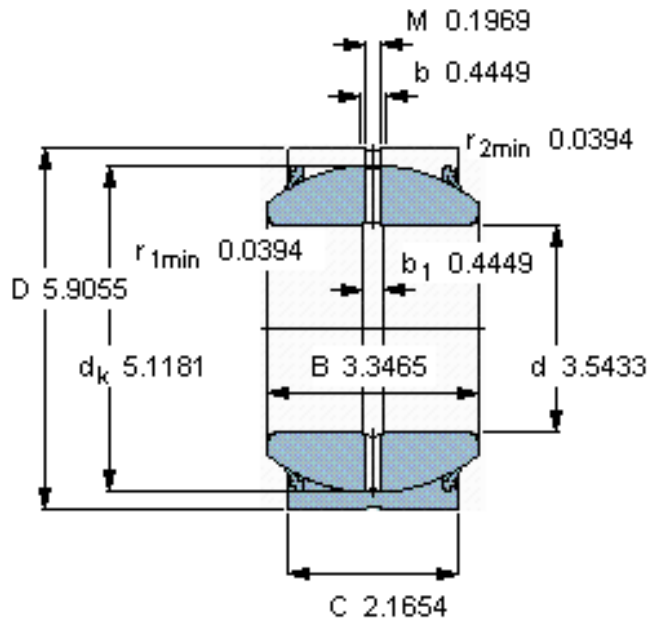
K 100

材料常数

K_M 330

外圈“多槽”系统为标准设计

参考资料: <http://www.sozhou.com/p/abfb0166.html>



特定负荷系数

K 100

材料常数

K_M 330

外圈“多槽”系统为标准设计