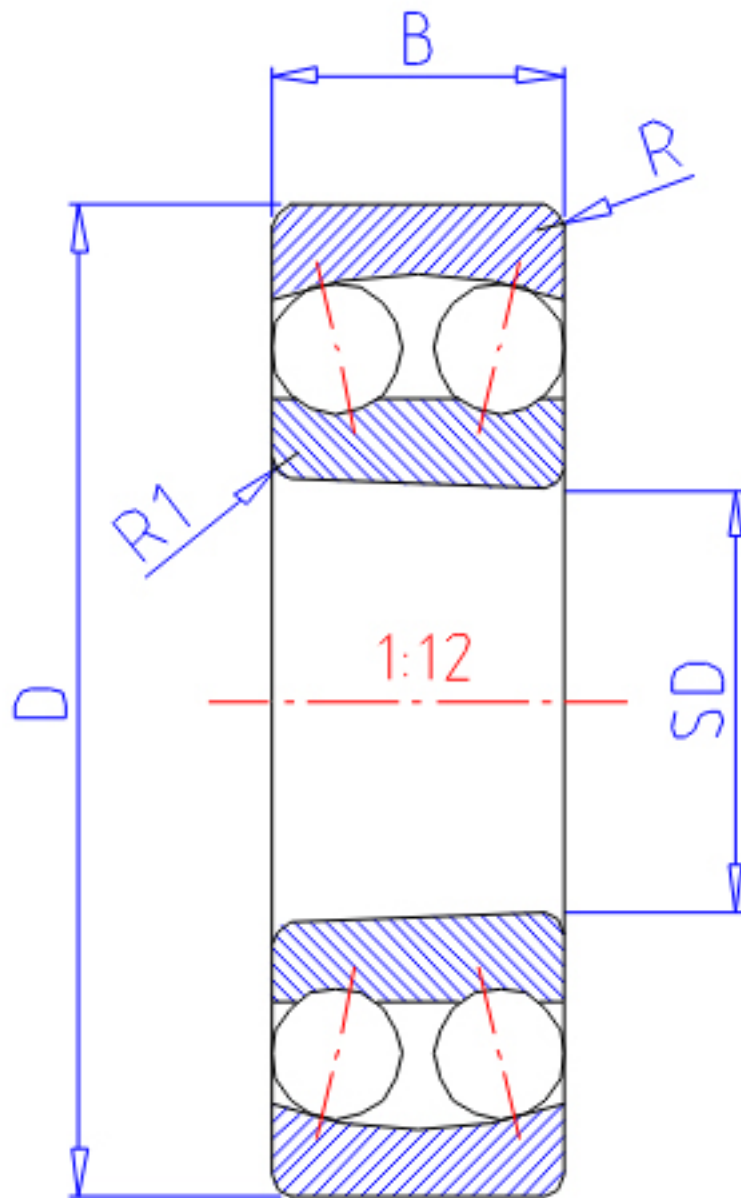


NTN 1310SK参数

主要尺寸	SD	50	mm	-
	D	110	mm	外径
	B	27	mm	宽度
	R	2.0	mm	(最小)
	R1	1.0	mm	(最小)
型号	ORDER	1310SK		型号
基本额定载荷	CR	43500	N	动载荷
	COR	14100	N	静载荷
	CRF	4450	kgf	动载荷
	CORF	1440	kgf	静载荷
极限转速	LSG	5600	r/min	脂润滑
	LSO	6700	r/min	油润滑
重量	MASS	1250	g	重量
安装尺寸	DA1	59	mm	(最小)
	DA	101	mm	(最大)
常数	E	0.23		常数
轴向载荷系数	Y1	2.7		-
	Y2	4.2		-
	Y0	2.8		-

NTN 1310SK图片



参考资料:<http://www.sozhou.com/p/ac069ca6.html>

