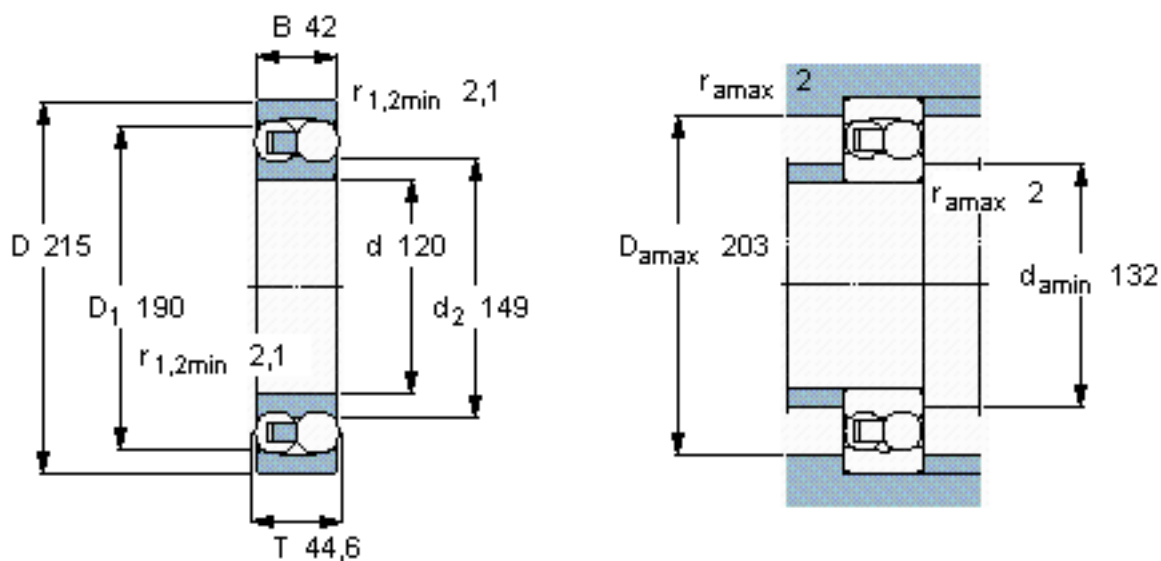


SKF 1224 M参数

主要尺寸	d	120	mm	-
	D	215	mm	-
	B	42	mm	-
基本额定载荷	C	119000	N	动载荷
	$C_0$	53000	N	静载荷
疲劳载荷极限	$P_u$	2120	N	-
额定转速	参考转速	6300	r/min	-
	极限转速	4000	r/min	-
重量	重量	6750	g	-
型号	型号	1224 M	-	-

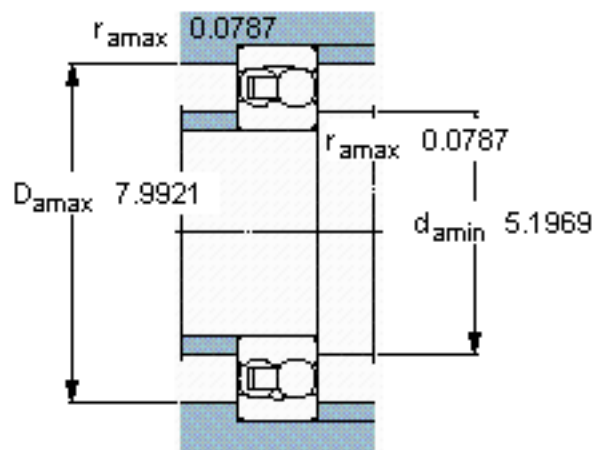
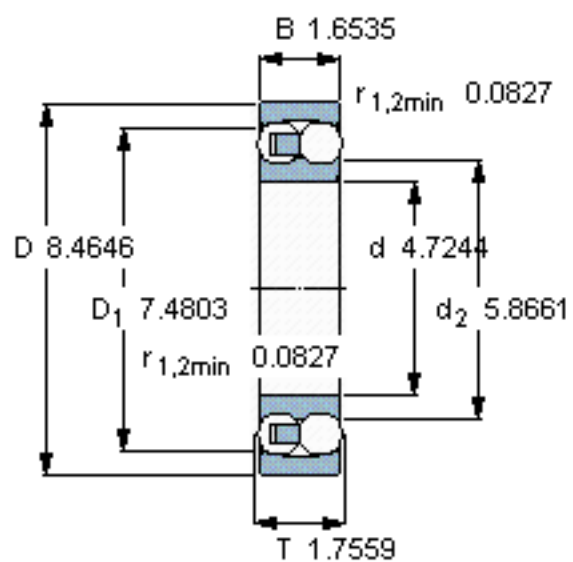
SKF 1224 M图片



计算系数

e 0,19  
 $Y_1$  3,3  
 $Y_2$  5,1  
 $Y_0$  3,6

参考资料: <http://www.sozhou.com/p/ac2d657b.html>



**计算系数**

- $e$  0,19
- $Y_1$  3,3
- $Y_2$  5,1
- $Y_0$  3,6