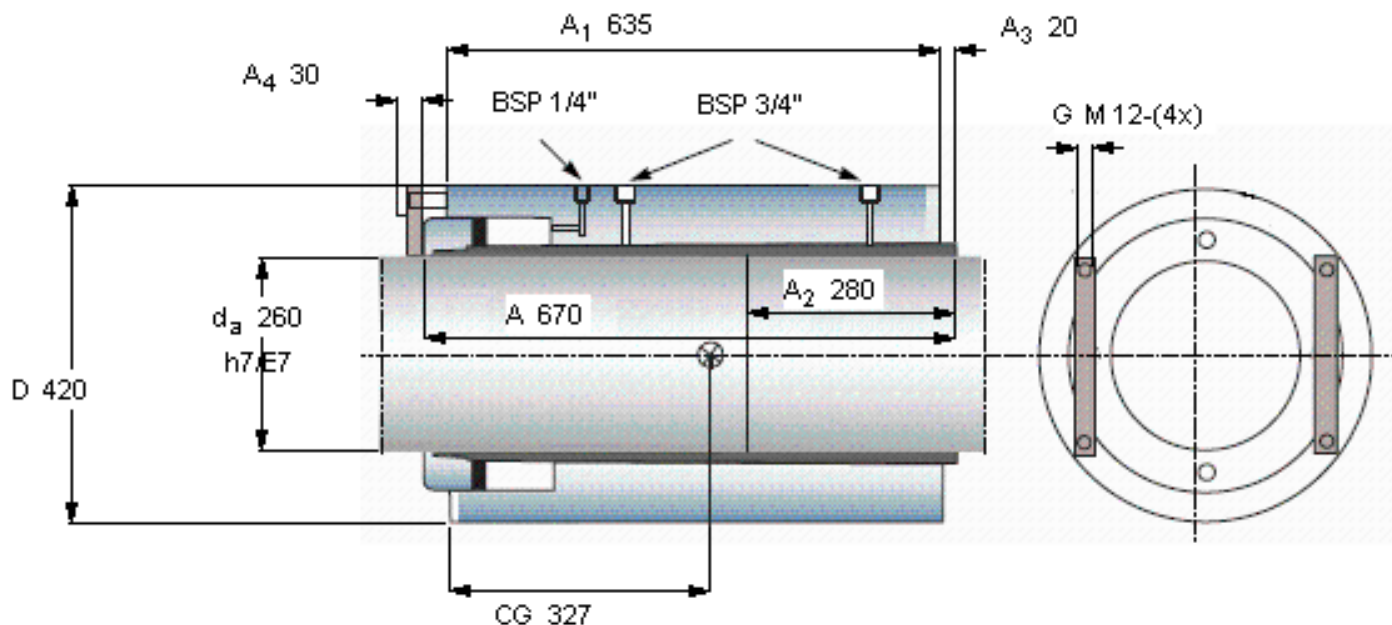


SKF OKC 260参数

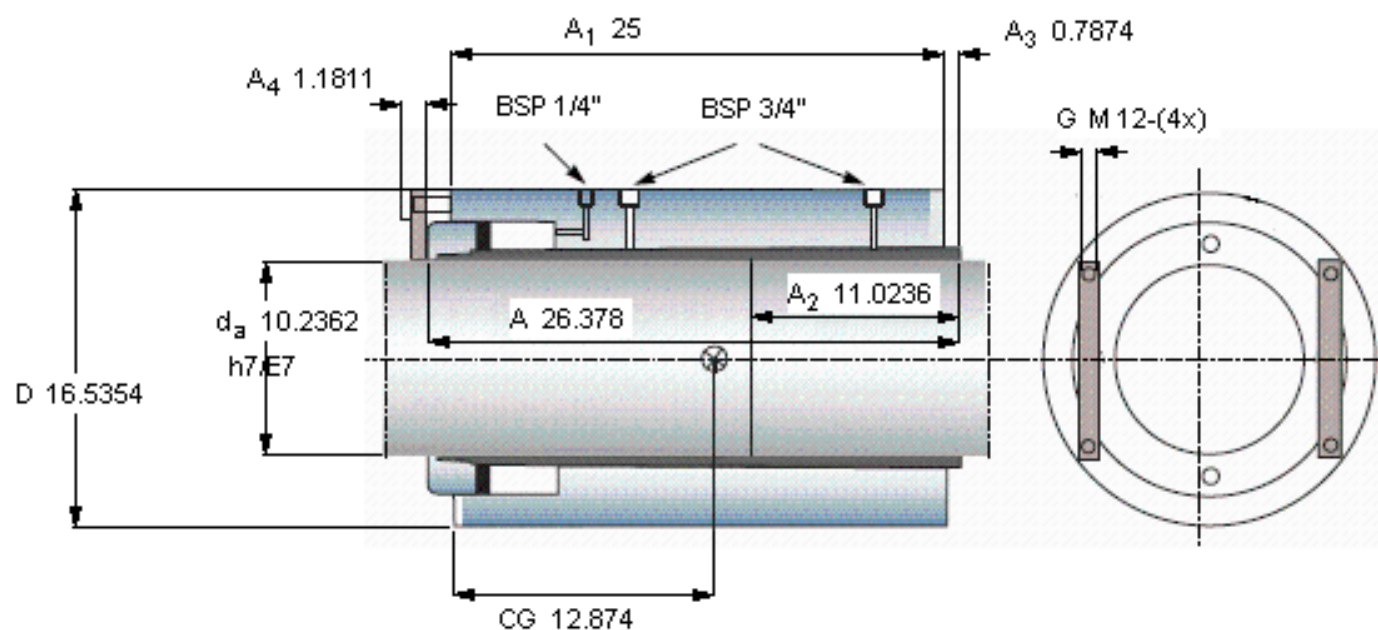
轴直径	d_a	260	mm	-
主要尺寸	D	420	mm	-
	A	670	mm	-
	A_1	635	mm	-
	A_2	280	mm	-
	A_3	20	mm	-
	A_4	30	mm	-
	Δ	0.42	mm	-
	CG	327	mm	-
重量	重量	410000	g	-
质量惯性矩	质量惯性矩	12.6	kgm^2	-
扭矩	扭矩	457	kNm	-
型号	最大	OKC 260	-	-

SKF OKC 260图片



例如，中间直径的轴联轴器为指定的 OKC 148

在满足 Δ 要求的情况下， A_3 的值可能或大或小，取决于如何利用联轴器座的公差和联轴器孔
也请参阅“安装与拆卸”章节



例如，中间直径的轴联轴器为指定的 OKC 148

在满足 Δ 要求的情况下， A_3 的值可能或大或小，取决于如何利用联轴器座的公差和联轴器孔

也请参阅“安装与拆卸”章节