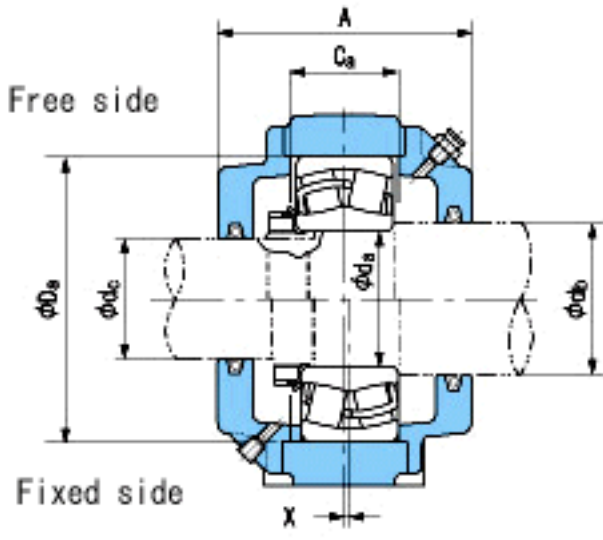
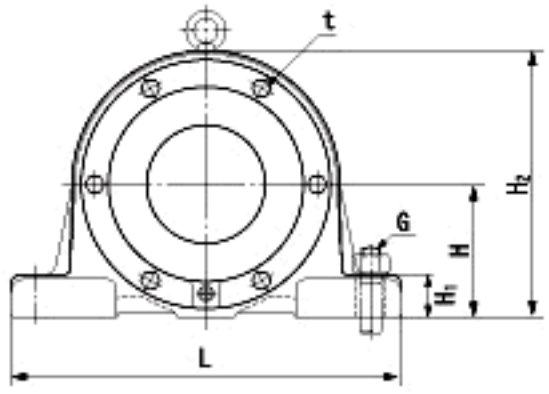
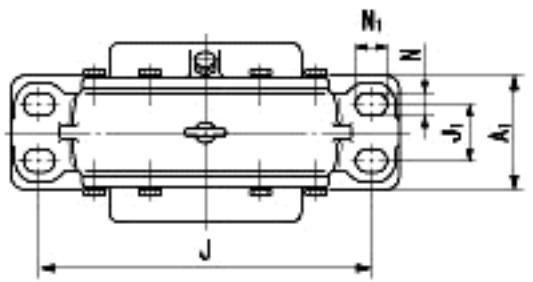


NACHI V310C210-180参数

外形尺寸	H	200	mm	-
	J	560	mm	-
	J1	92	mm	-
	N	29	mm	-
	N1	50	mm	-
	L	660	mm	-
	A1	180	mm	-
	H1	65	mm	-
	H2	405	mm	-
	G	M24	mm	-
	t	M12	mm	-
安装尺寸	da	200	mm	-
	db	210	mm	-
	dc	180	mm	-
	Da	310	mm	-
	A	258	mm	-
	Ca	122	mm	-
	X	0	mm	-
重量	Mass	125000	g	重量
基本额定载荷	Cr	-	N	动载荷
	Cor	-	N	静载荷
极限速度	Grease	-	r/min	脂润滑
	Oil	-	r/min	油润滑

NACHI V310C210-180图片

参考资料:<http://www.sozhou.com/p/ac4aa08a.html>



Free side

Fixed side