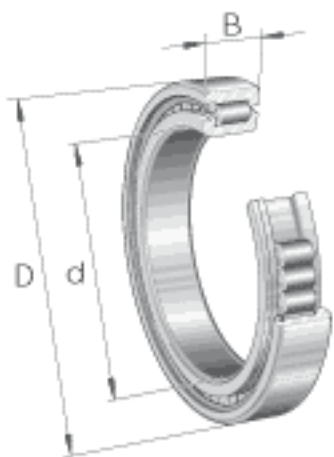
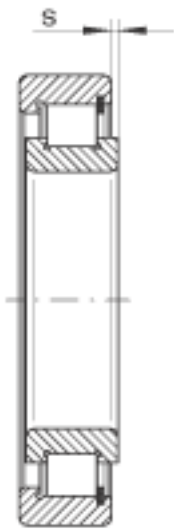
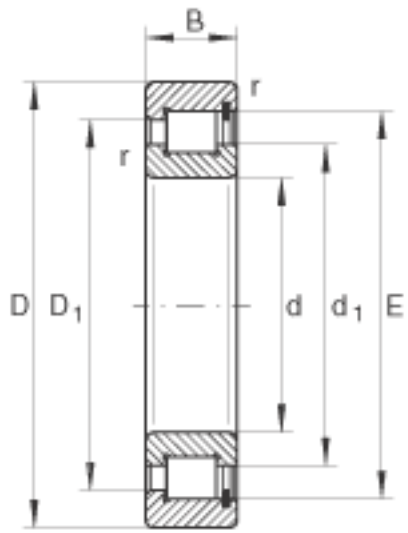


### INA SL182920参数

尺寸	d	100	mm	-
	D	140	mm	-
	B	24	mm	-
	D <sub>1</sub>	125.7	mm	-
	d <sub>1</sub>	113.4	mm	-
	E	130.95	mm	-
	r <sub>min</sub>	1.1	mm	-
	s	1.5	mm	轴向位移
重量	m	1140	g	质量
基本额定载荷	C <sub>r</sub>	152000	N	基本额定动载荷, 径向
	C <sub>0r</sub>	203000	N	基本额定静载荷, 径向
疲劳极限载荷	C <sub>ur</sub>	31500	N	疲劳极限载荷, 径向
极限转速	n <sub>G</sub>	2750	r/min	极限转速
参考转速	n <sub>B</sub>	1860	r/min	参考转速

### INA SL182920图片





参考资料:<http://www.sozhou.com/p/ac50f614.html>