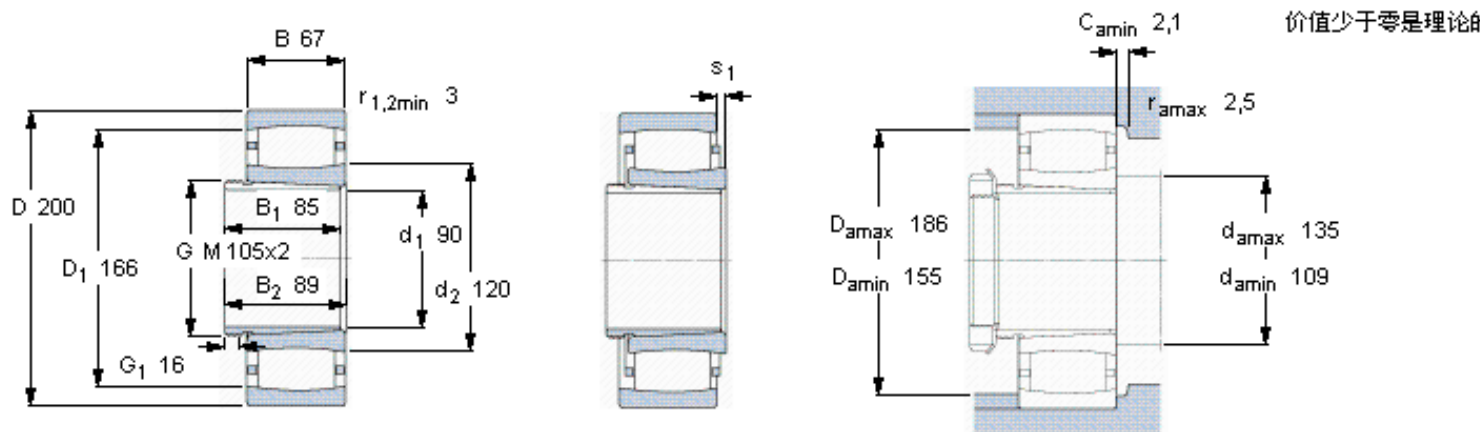


SKF C 2319 K + AHX 2319 *参数

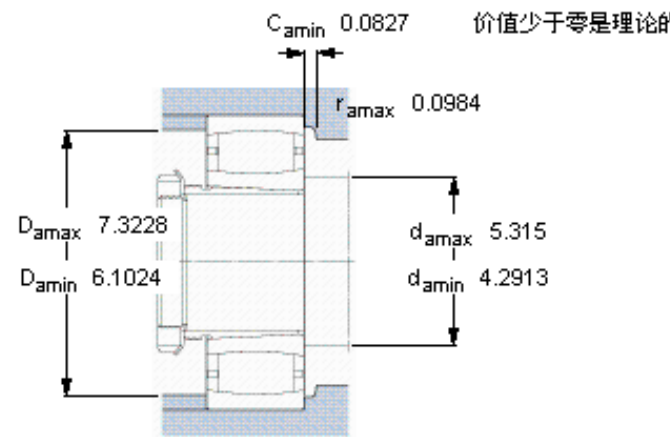
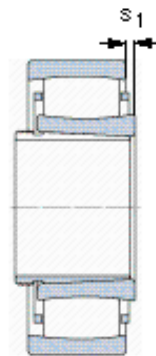
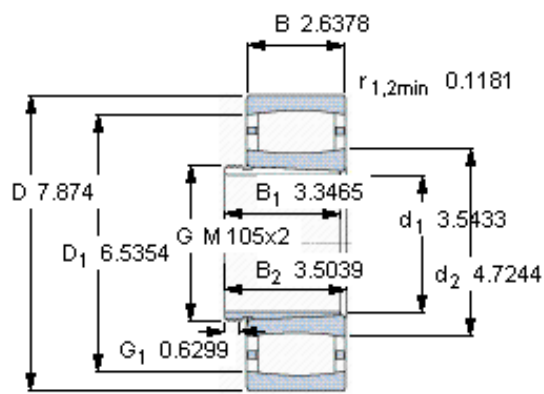
主要尺寸	d_1	90	mm	-
	D	200	mm	-
	B	67	mm	-
基本额定载荷	C	610000	N	动载荷
	C_0	695000	N	静载荷
疲劳载荷极限	P_u	73500	N	-
额定转速	参考转速	2800	r/min	-
	极限转速	4000	r/min	-
重量	重量	11000	g	-
型号	* SKF 探索者轴承	C 2319 K + AHX 2319	-	-
		*	-	-
说明	**请核查供货情况	-	-	-

SKF C 2319 K + AHX 2319 *图片



轴向位移 s_1	12,6
对中误差系数 k_1	0,103
运行游隙系数 k_2	0,106

参考资料: <http://www.sozhou.com/p/ac5d413e.html>



轴向位移 s_1	0.4961
对中误差系数 k_1	0,103
运行游隙系数 k_2	0,106