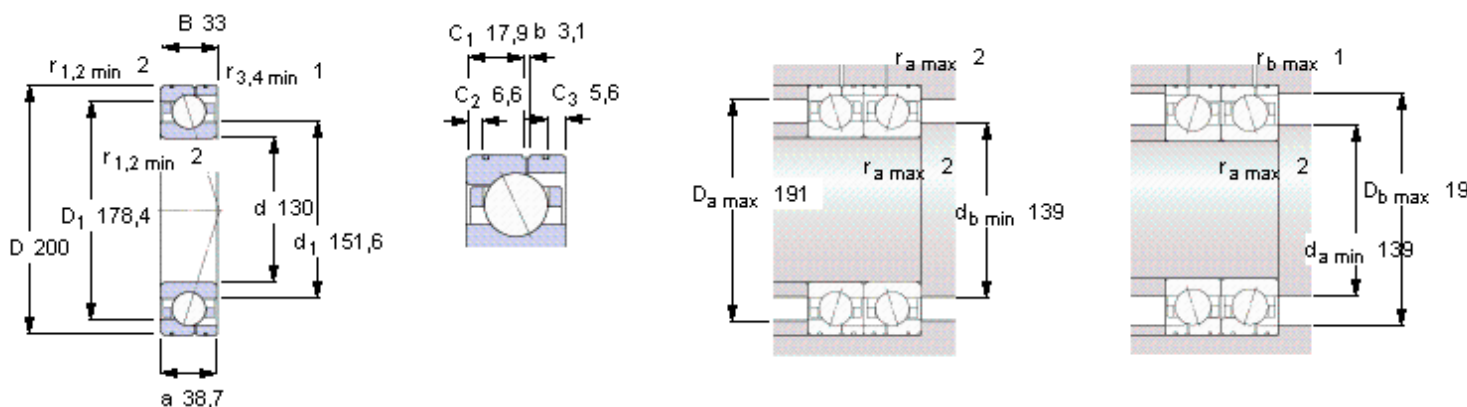


### SKF 7026 CD/P4AL 参数

主要尺寸	d	130	mm	-
	D	200	mm	-
	B	33	mm	-
基本额定载荷	C	148000	N	动载荷
	$C_0$	156000	N	静载荷
疲劳载荷极限	$P_u$	5200	N	-
可达转速	Grease	7000	r/min	-
	Oil-air	10000	r/min	-
重量	重量	3250	g	-
型号	型号	7026 CD/P4AL	-	-

### SKF 7026 CD/P4AL 图片



**Ball diameter** 22,225

**Number of balls** 21

#### 未安装时的预载荷 [N]

背对背配置，面对面配置

预载荷等级

A	B	C	D
560	1120	2240	4480

#### Static axial stiffness [N/μm]

(guideline value)

预载荷等级

A	B	C	D
145	198	277	400

#### Reference grease quantity [cm<sup>3</sup>]

$G_{\text{ref}}$  42

#### 计算系数

for equivalent bearing load

$f_0$  15,6

for preload in mounted bearing sets

$f$  1,15

$f_1$  1

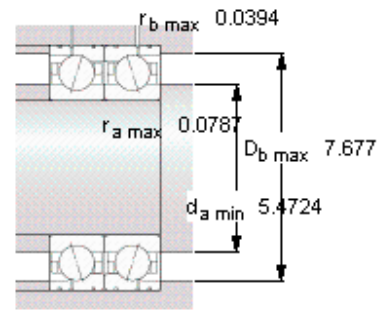
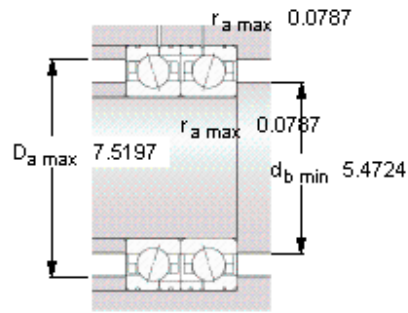
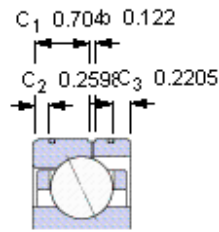
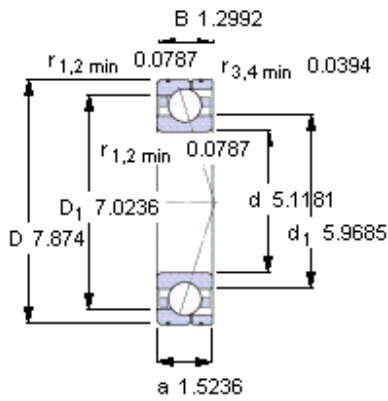
$f_{2A}$  1

$f_{2B}$  1,02

$f_{2C}$  1,05

$f_{2D}$  1,09

$f_{HC}$  1



**Ball diameter** 22,225

**Number of balls** 21

**未安装时的预载荷 [N]**

背对背配置，面对面配置

预载荷等级

A	B	C	D
560	1120	2240	4480

**Static axial stiffness [N/μm]**

(guideline value)

预载荷等级

A	B	C	D
145	198	277	400

**Reference grease quantity [cm<sup>3</sup>]**

G<sub>ref</sub> 42

**计算系数**

**for equivalent bearing load**

f<sub>0</sub> 15,6

**for preload in mounted bearing sets**

f 1,15

f<sub>1</sub> 1

f<sub>2A</sub> 1

f<sub>2B</sub> 1,02

f<sub>2C</sub> 1,05

f<sub>2D</sub> 1,09

f<sub>HC</sub> 1