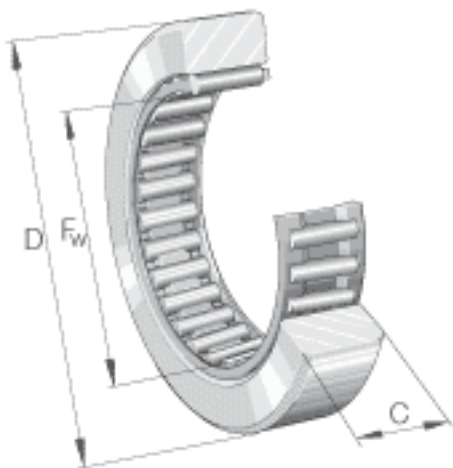


### INA RST025参数

|        |            |       |       |                    |
|--------|------------|-------|-------|--------------------|
| 尺寸     | $F_w$      | 30    | mm    | 滚针包络圆的公差带为F6       |
|        | D          | 52    | mm    | -                  |
|        | C          | 15.8  | mm    | -                  |
|        | E          | 37    | mm    | -                  |
|        | $r_{min}$  | 0.3   | mm    | -                  |
| 重量     | m          | 150   | g     | 质量                 |
| 基本额定载荷 | $C_{r w}$  | 16400 | N     | 滚轮的有效额定动载荷<br>(径向) |
|        | $C_{0r w}$ | 23200 | N     | 滚轮的有效额定静载荷<br>(径向) |
| 疲劳极限载荷 | $C_{ur w}$ | 3300  | N     | 疲劳极限载荷             |
| 极限转速   | $n_{D G}$  | 1800  | r/min | 转速 (脂润滑下连续运转)      |

### INA RST025图片



参考资料:<http://www.sozhou.com/p/accc7812.html>

