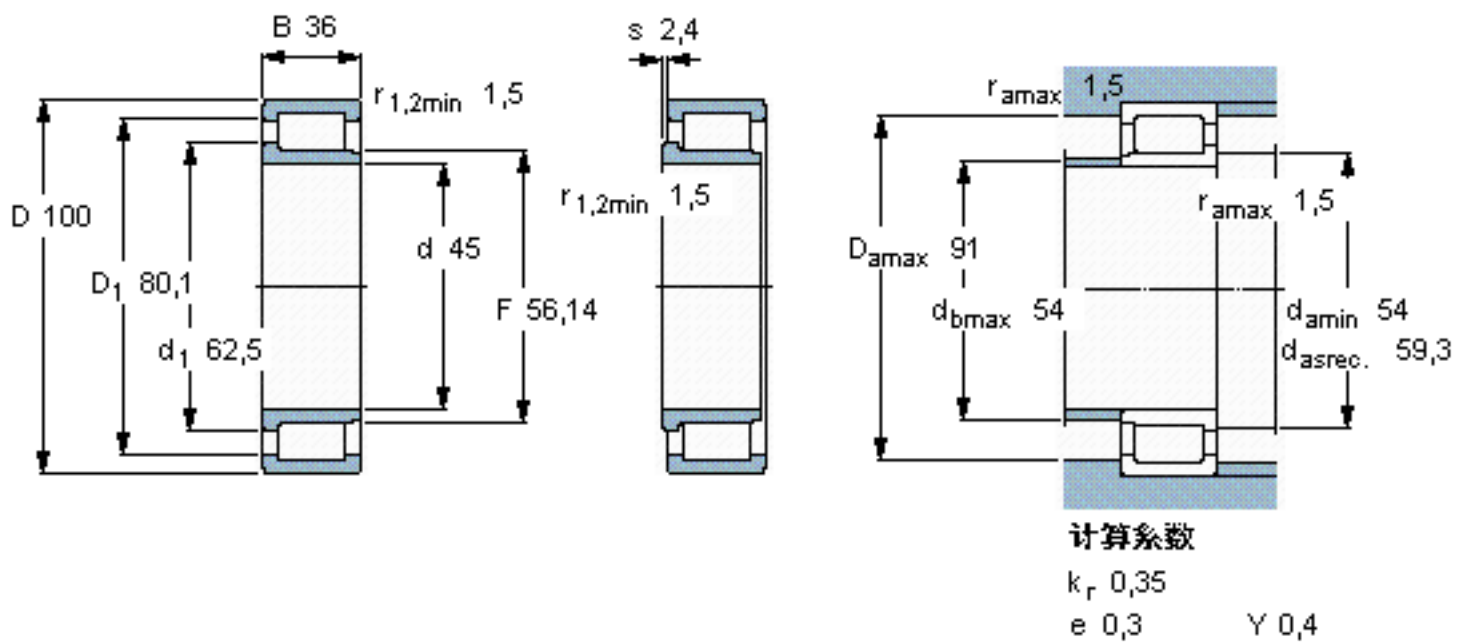


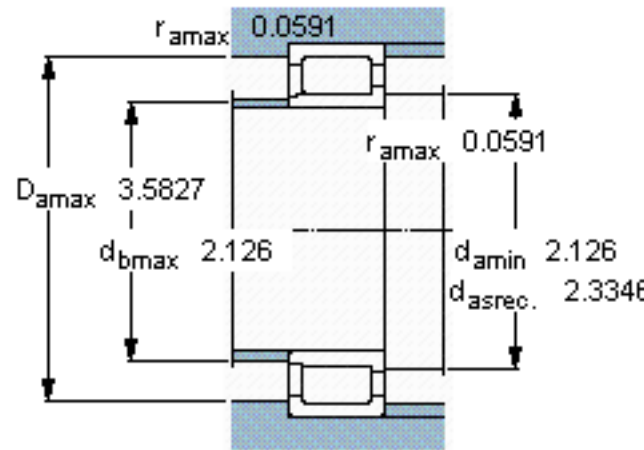
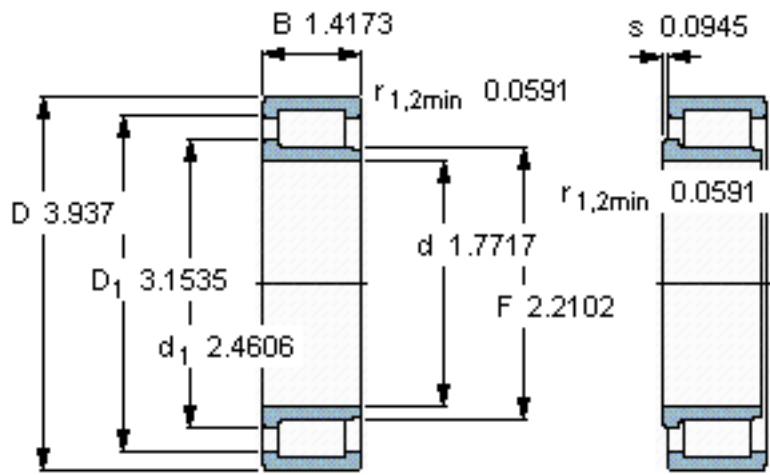
SKF NJG 2309 VH参数

| | | | | |
|--------|-------|-------------|-------|-----|
| 主要尺寸 | d | 45 | mm | - |
| | D | 100 | mm | - |
| | B | 36 | mm | - |
| 基本额定载荷 | C | 172000 | N | 动载荷 |
| | C_0 | 196000 | N | 静载荷 |
| 疲劳载荷极限 | P_u | 25500 | N | - |
| 额定转速 | 参考转速 | 2800 | r/min | - |
| | 极限转速 | 3400 | r/min | - |
| 重量 | 重量 | 1450 | g | - |
| 型号 | 型号 | NJG 2309 VH | - | - |

SKF NJG 2309 VH图片



参考资料:<http://www.sozhou.com/p/acd6ab8e.html>



计算系数

k_r 0,35

e 0,3

Y 0,4