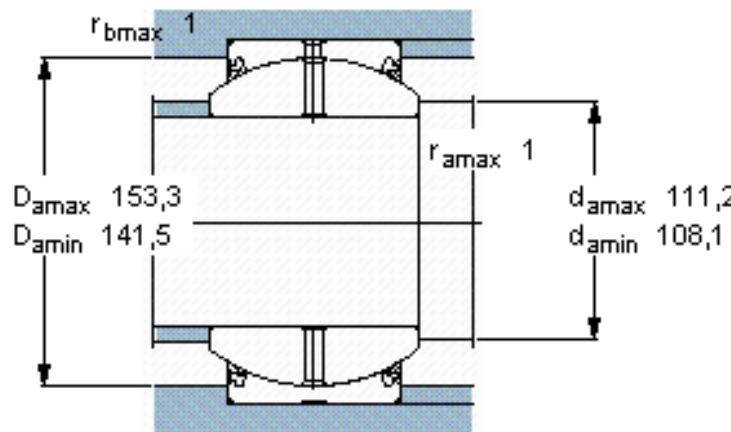
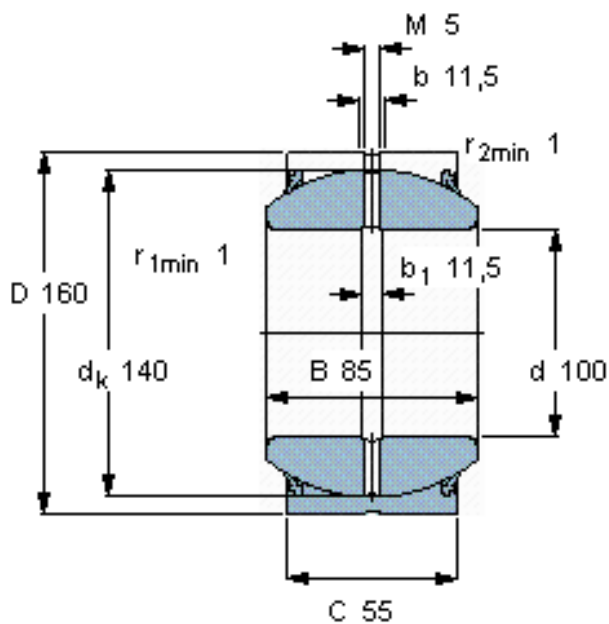


### SKF GEH 100 ES-2LS参数

主要尺寸	d	100	mm	-
	D	160	mm	-
	B	85	mm	-
	C	55	mm	-
	倾斜角	倾斜角	13	°
基本额定载荷	C	655000	N	动载荷
	$C_0$	3250000	N	静载荷
重量	重量	6800	g	-
型号	型号	GEH 100 ES-2LS	-	-

### SKF GEH 100 ES-2LS图片



**特定负荷系数**

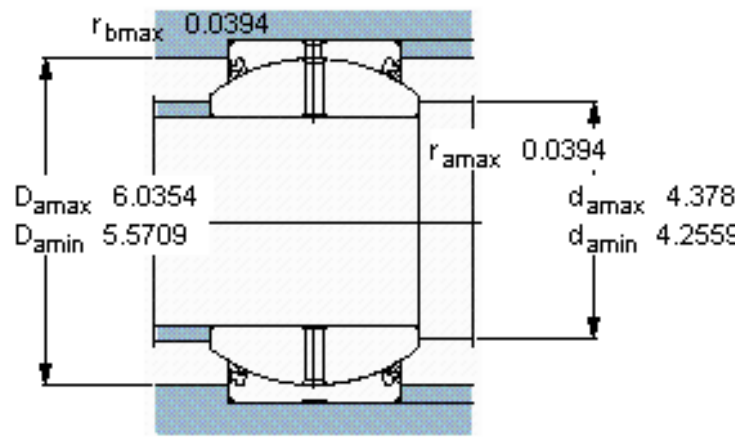
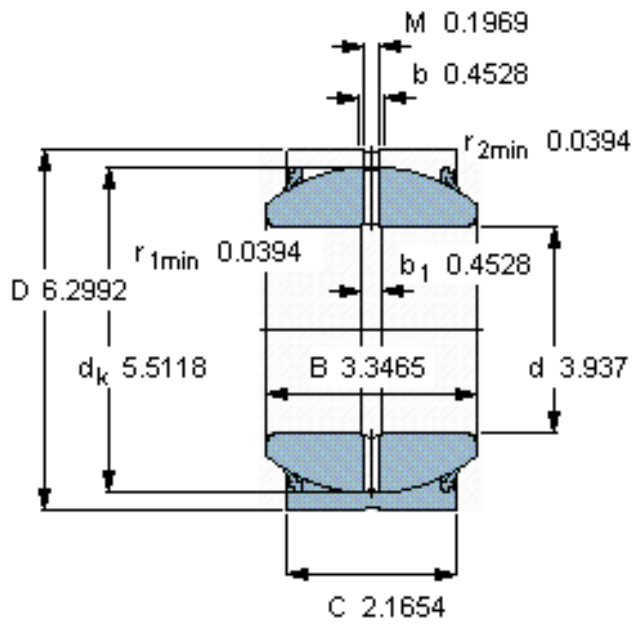
$K = 100$

**材料常数**

$K_M = 330$

外圈“多槽”系统为标准设计

参考资料: <http://www.sozhou.com/p/ace4c04f.html>



特定负荷系数

$K$  100

材料常数

$K_M$  330

外圈“多槽”系统为标准设计