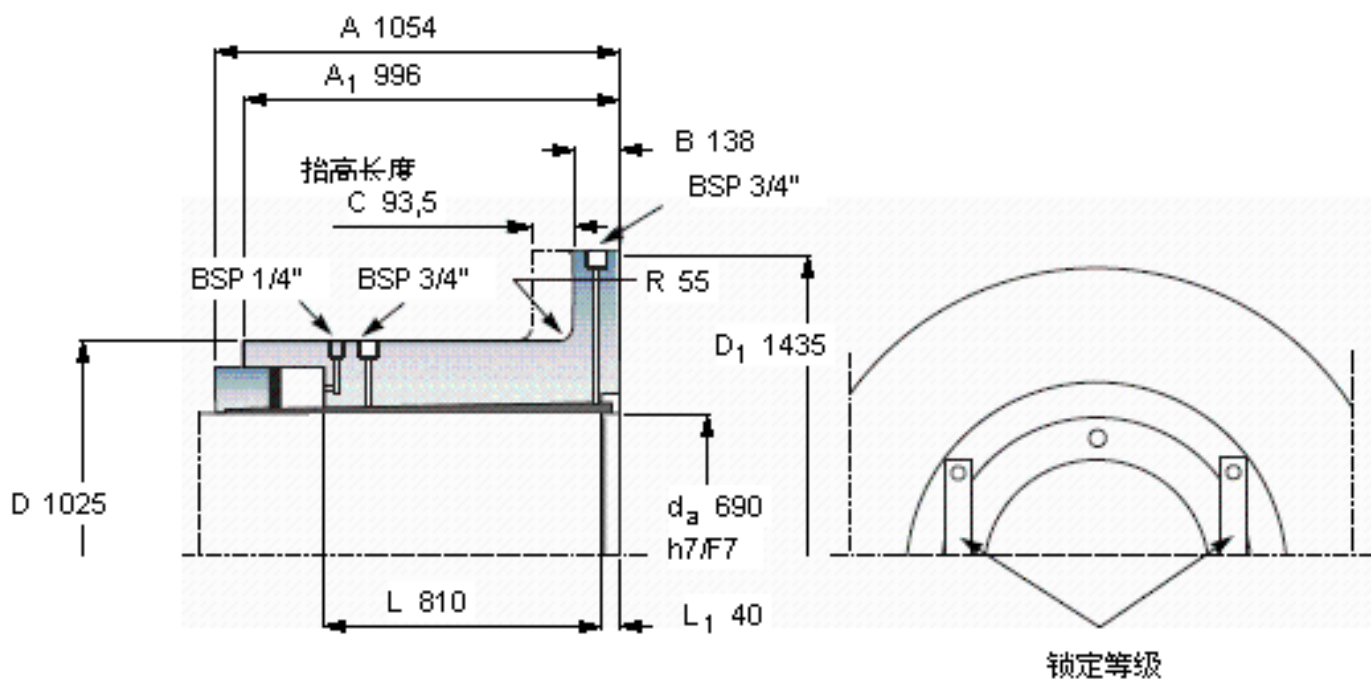


SKF OKF 690参数

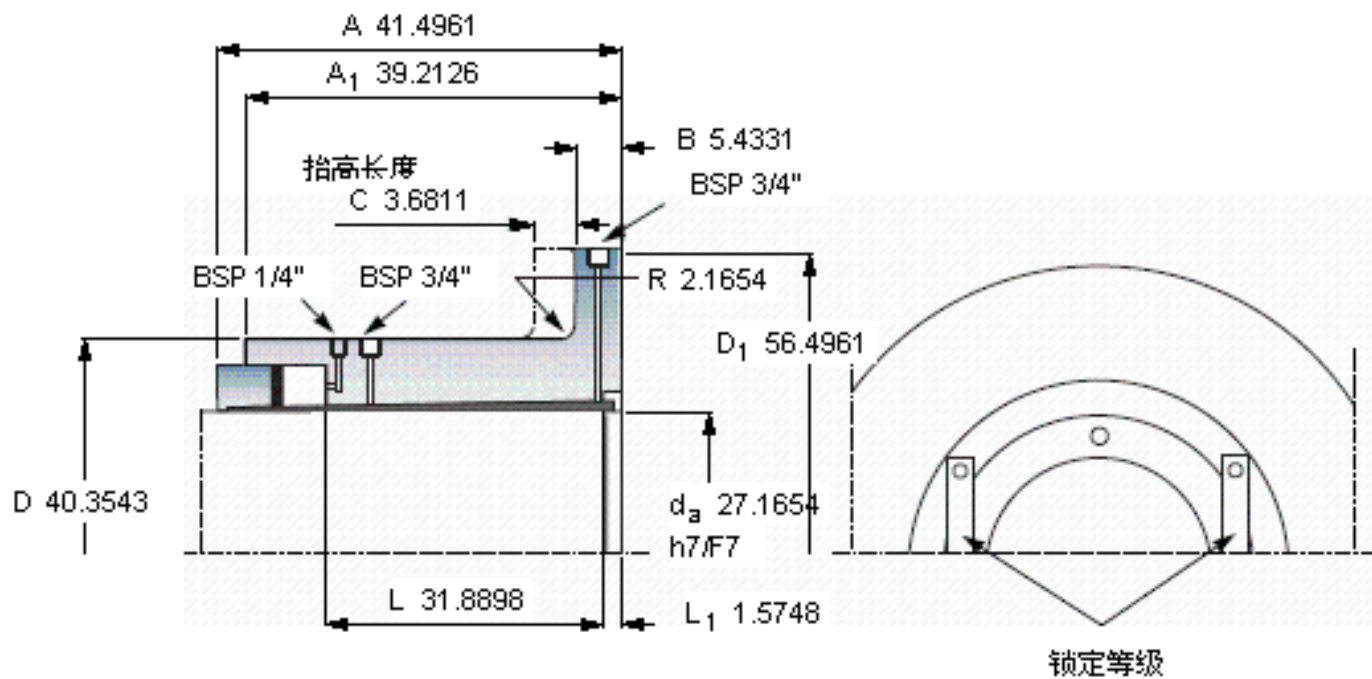
轴直径	d_a	690	mm	-
主要尺寸	D	1025	mm	-
	D_1	1435	mm	-
	A	1054	mm	-
	A_1	996	mm	-
	B	138		-
	R	55		-
	L	810		-
	L_1	40		-
	C	93.5		-
	重量	重量	4230000	g
扭矩	最大	8540	kNm	-
型号	型号	OKF 690	-	-
合适的超紧配螺栓尺寸	合适的超紧配螺栓尺寸	OKBS 100	-	-

SKF OKF 690图片



C
节距圆评估是按：E

必须应用在“动力传动性能”章节中提及的安全系数以获得容许的扭矩



C
节距圆评估是按：E

必须应用在“动力传动性能”章节中提及的安全系数以获得容许的扭矩

参考资料：<http://www.sozhou.com/p/ad5ddf28.html>