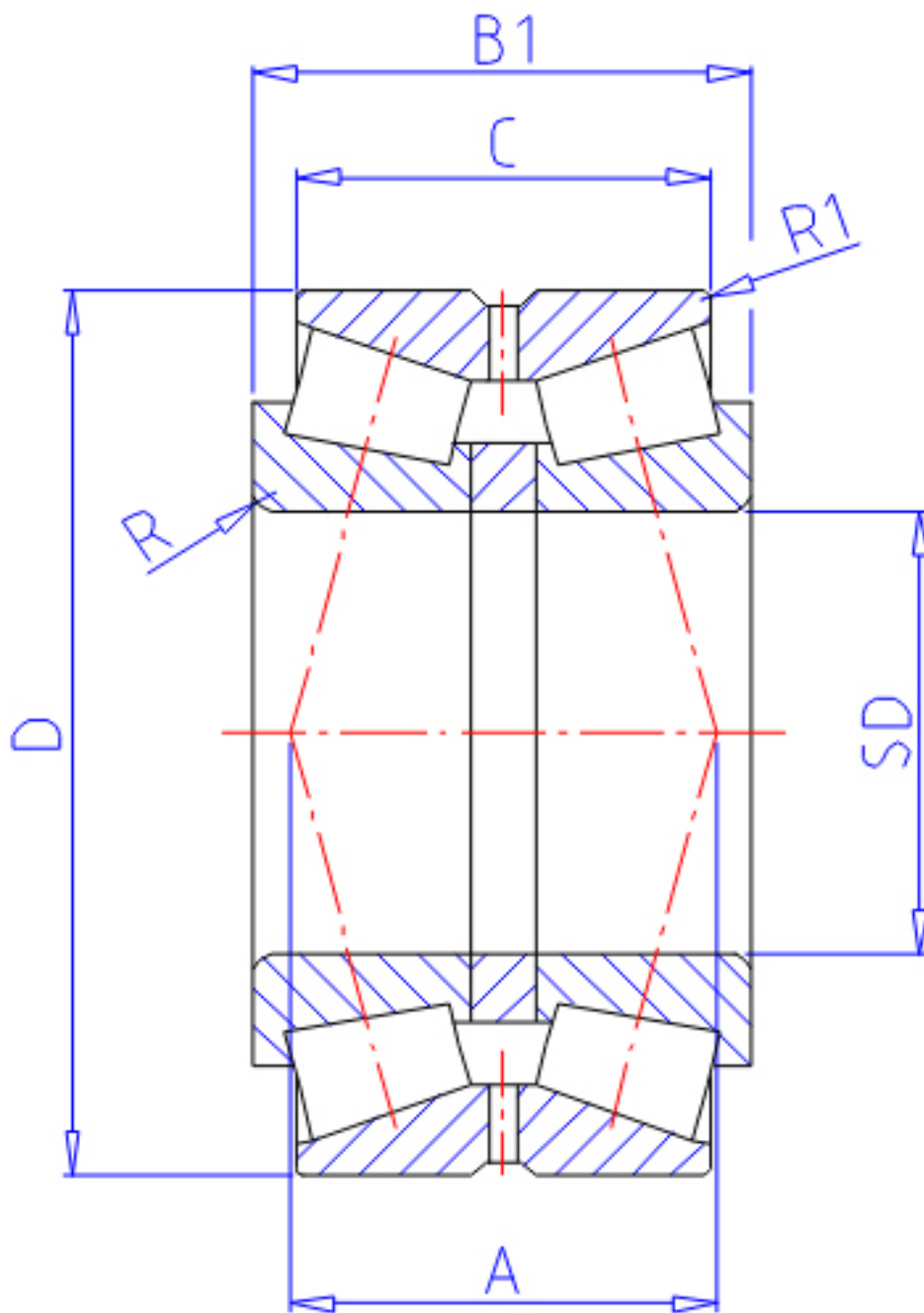


NTN 4T-430210参数

主要尺寸	SD	50	mm	-
	D	90	mm	外径
	B1	49	mm	宽度
	C	39.5	mm	宽度
	R	1.5	mm	(最小)
	R1	0.6	mm	(最小)
型号	ORDER	4T-430210		-
基本额定载荷	CR	132000	N	动载荷
	COR	186000	N	静载荷
	CRF	13500	kgf	动载荷
	CORF	18900	kgf	静载荷
极限转速	LSG	3400	r/min	脂润滑
	LSO	4500	r/min	油润滑
作用点	A	44.5	mm	-
重量	MASS	1180	g	重量
安装尺寸	DA	58.5	mm	(最小)
	DB	85		-
	SB	4.5	mm	(最小)
	RAS	1.5	mm	(最大)
常数	E	0.42		-
轴向载荷系数	Y1	1.61		-
	Y2	2.39		-
	Y0	1.57		-

NTN 4T-430210图片



参考资料:<http://www.sozhou.com/p/ad64886c.html>

