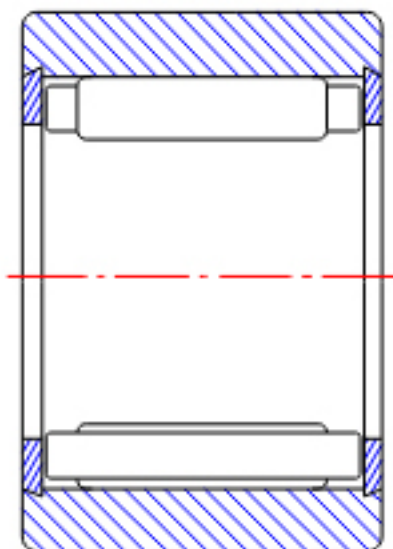


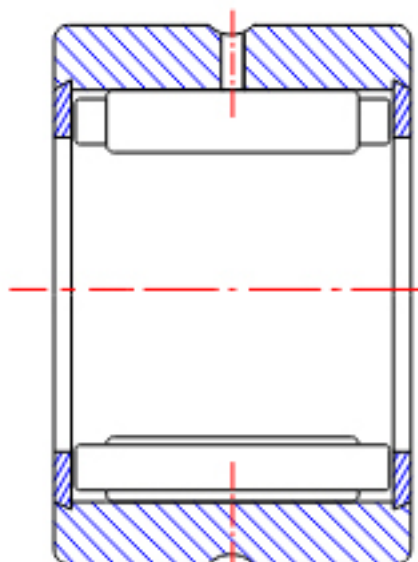
**NTN NK35/30R参数**

型号	ORDER	NK35/30R		型号
尺寸	FW	35	mm	-
	D	45	mm	外径
	C	30	mm	宽度
	R	0.30	mm	-
基本额定载荷	CR	36000	N	动载荷
	COR	66500	N	静载荷
	CRF	3650	kgf	动载荷
	CORF	6800	kgf	静载荷
极限转速	LSG	7500	r/min	脂润滑
	LSO	11000	r/min	油润滑
重量	MASS	112	g	重量

**NTN NK35/30R图片**

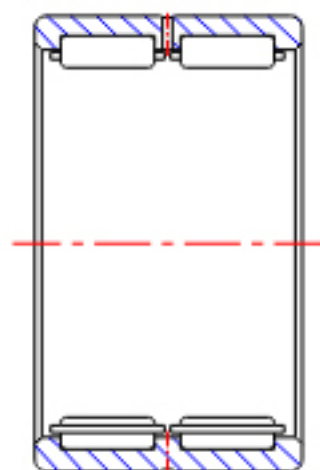
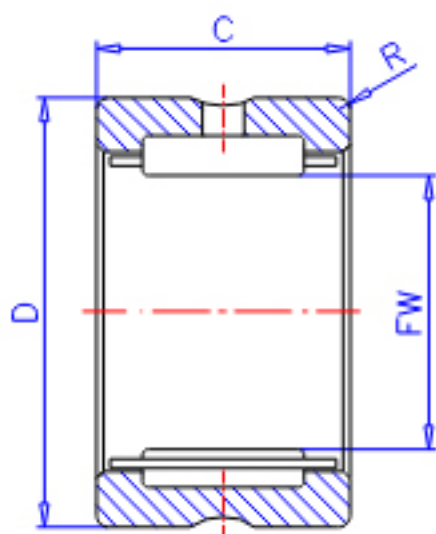


NK  
(FW  $\leq$  12)



RNA49  
(FW  $\leq$  12)

参考资料:<http://www.sozhou.com/p/ad876b07.html>



RNA49...R, RNA49 ( $FW \geq 14$ )

RNA48...R, RNA59

RNA69...R ( $FW \leq 35$ )

NK, NK...R ( $FW \geq 14$ )

RNA69...R

( $FW \geq 40$ )