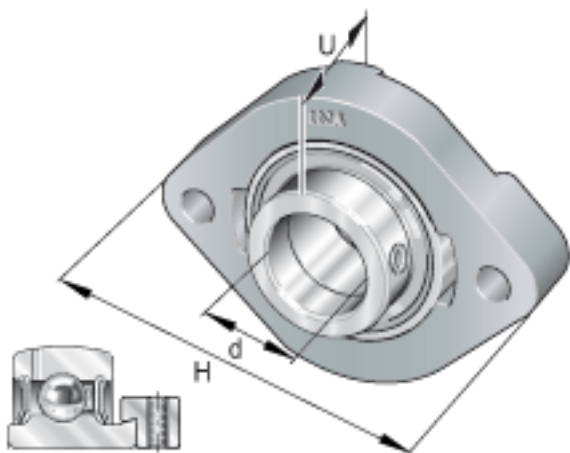
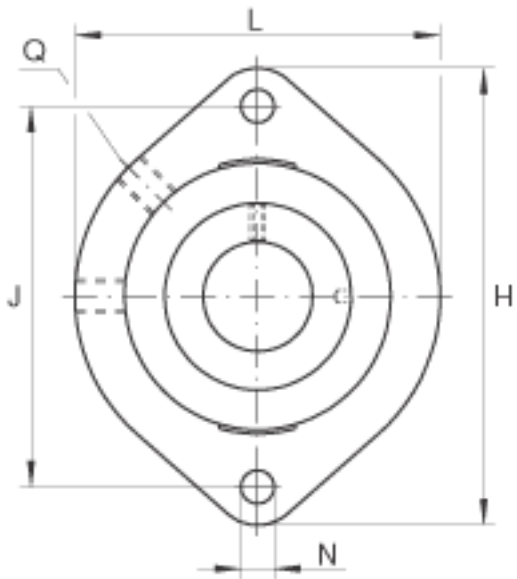
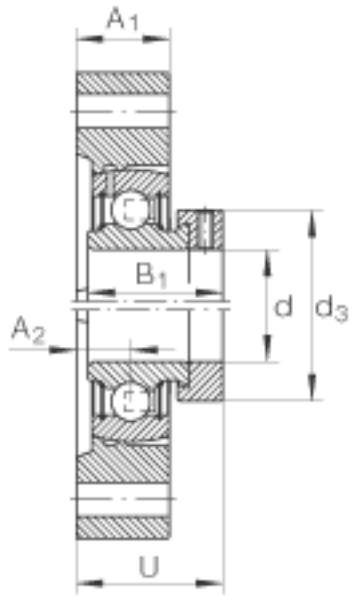


### INA GLCTE40参数

尺寸	d	40	mm	-	
	H	150	mm	-	
	U	46.2	mm	-	
	A <sub>1</sub>	24	mm	-	
	A <sub>2</sub>	13.5	mm	-	
	B <sub>1</sub>	43.8	mm	-	
	d <sub>3 max</sub>	58	mm	-	
	J	119	mm	-	
	L	100	mm	-	
	N	14	mm	-	
	Q	Rp 1/8		润滑孔 90	
	重量	m	1270	g	质量
	基本额定载荷	C <sub>r</sub>	32500	N	基本额定动载荷，径向
C <sub>0r</sub>		19800	N	基本额定静载荷，径向	
说明		GG. GLCTE08		轴承座的型号	
		GRAE40-NPP-B		轴承的型号	

### INA GLCTE40图片





参考资料:<http://www.sozhou.com/p/ad964b39.html>