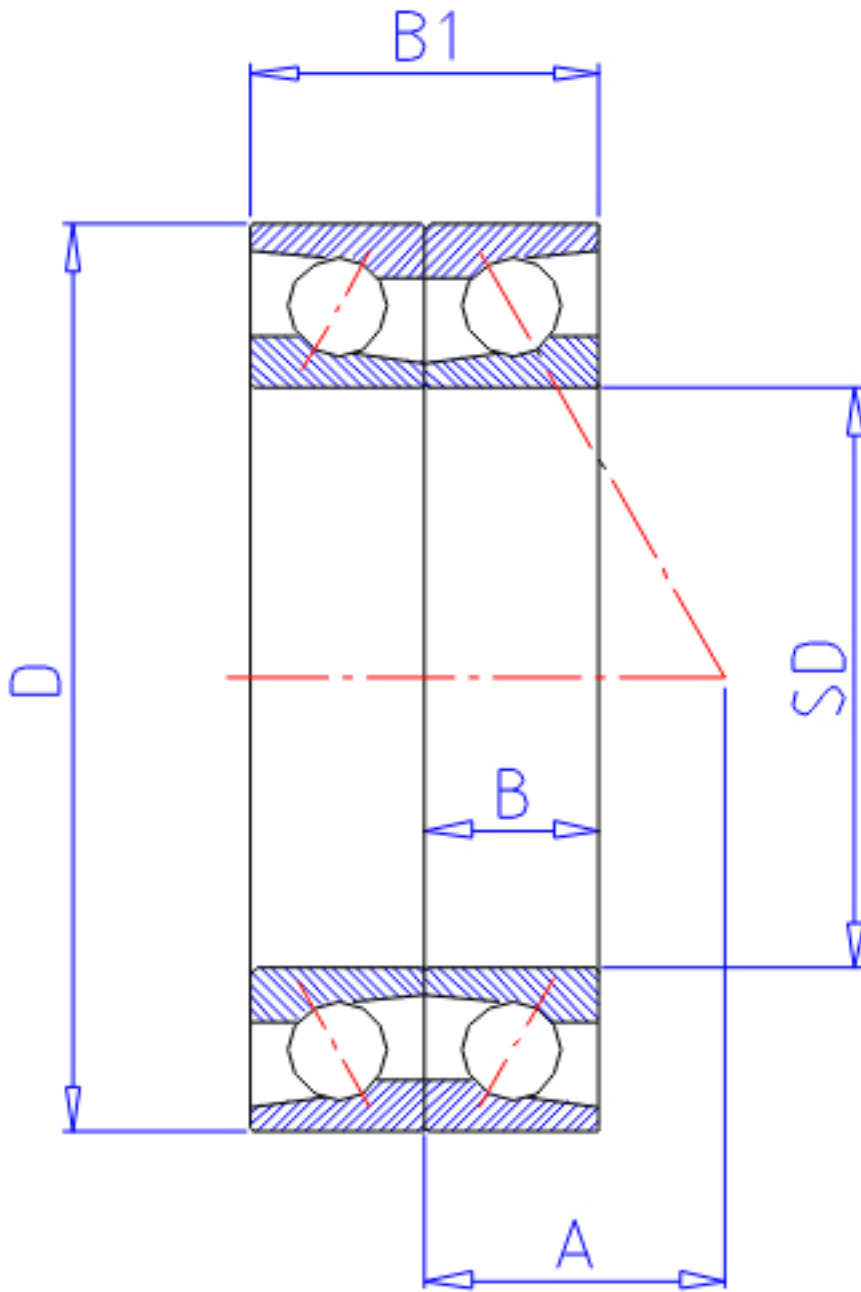


## NTN 7310DB参数

型号	LINA	7310DB		型号
主要尺寸	SD	50	mm	-
	D	110	mm	-
	B	27	mm	宽度
	R	2.0	mm	(最小)
	R1	1.00	mm	(最小)
基本额定载荷	CR	74000	N	动载荷
	COR	52000	N	静载荷
	CRF	7 600	kgf	动载荷
	CORF	5 350	kgf	静载荷
极限转速	LSG	7 100	r/min	脂润滑
	LSO	9 400	r/min	油润滑
作用点	A	36.500	mm	-
重量	MASS	1090	g	重量
主要尺寸	B2	54	mm	宽度
基本额定载荷	CR1	121000	N	动载荷(双列)
	COR1	105000	N	静载荷(双列)
	CRF1	12 300	kgf	动载荷(双列)
	CORF1	10 700	kgf	静载荷(双列)
极限转速	LSG1	5 600	r/min	脂润滑(双列)
	LSO1	7 500	r/min	油润滑(双列)
安装尺寸	DA1	112	mm	(最小)
	DB1	55.5	mm	(最小)
	DA	100	mm	(最大)
	DB11	104.5	mm	(最大)
	RAS	2	mm	(最大)
	R1AS	1	mm	(最大)

## NTN 7310DB图片



参考资料:<http://www.sozhou.com/p/add17dd3.html>

