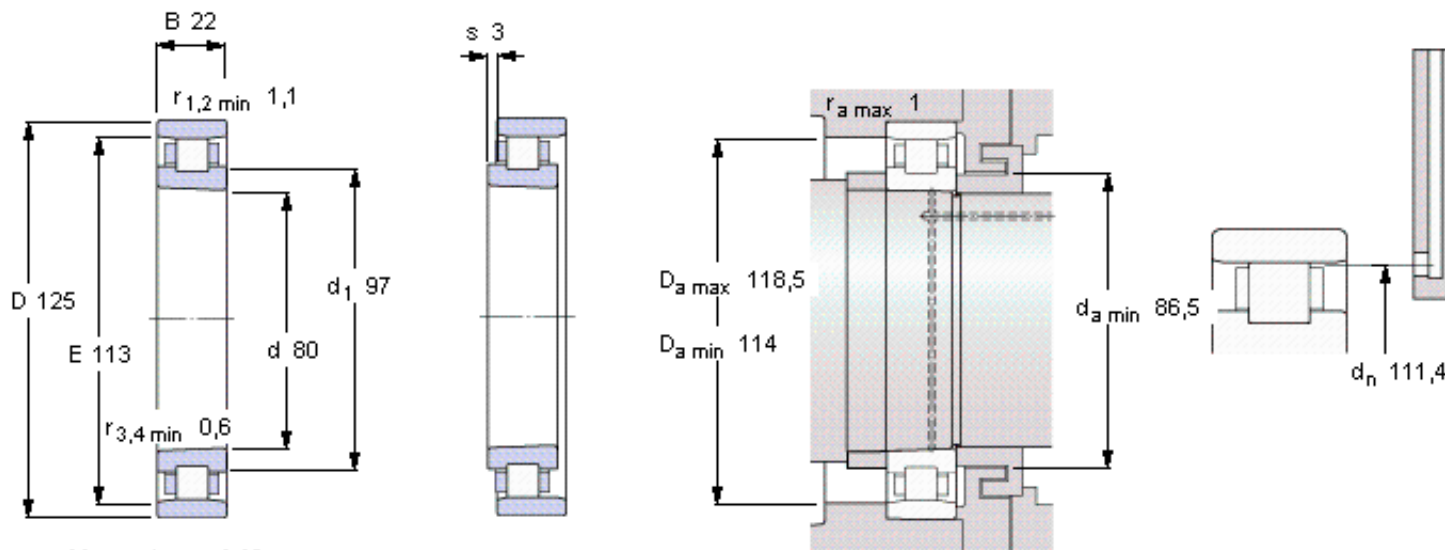


SKF N 1016 KTN/SP参数

主要尺寸	d	80	mm	-
	D	125	mm	-
	B	22	mm	-
基本额定载荷	C	69300	N	动载荷
	C_0	93000	N	静载荷
疲劳载荷极限	P_u	11000	N	-
极限转速	Grease	8500	r/min	-
	Oil-air	9000	r/min	-
重量	重量	890	g	-
型号	型号	N 1016 KTN/SP	-	-

SKF N 1016 KTN/SP图片



Tapered bore, taper 1:12

Reference grease quantity [cm³]

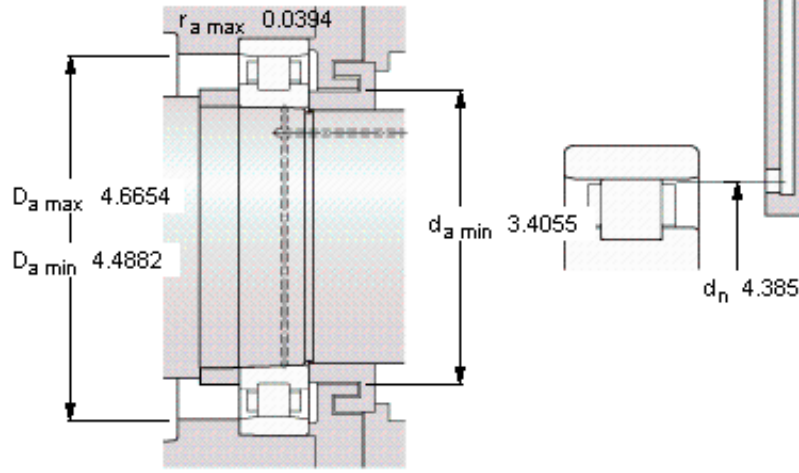
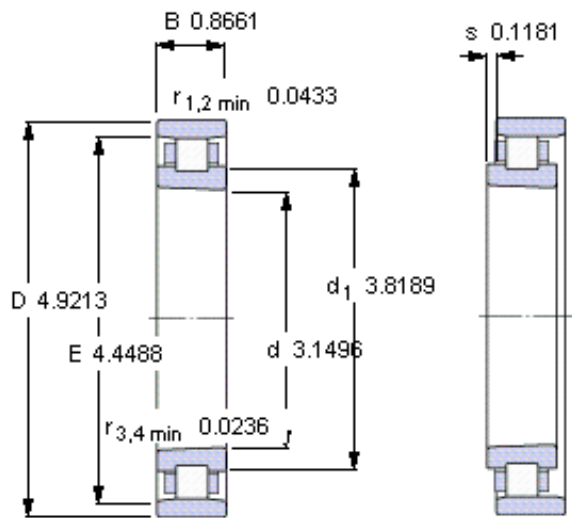
G_{ref} 9

Static radial stiffness [N/μm]

(guideline value)

920

参考资料: <http://www.sozhou.com/p/addf65f9.html>



Tapered bore, taper 1:12

Reference grease quantity [cm³]

G_{ref} 9

Static radial stiffness [N/ μm]

(guideline value)

920