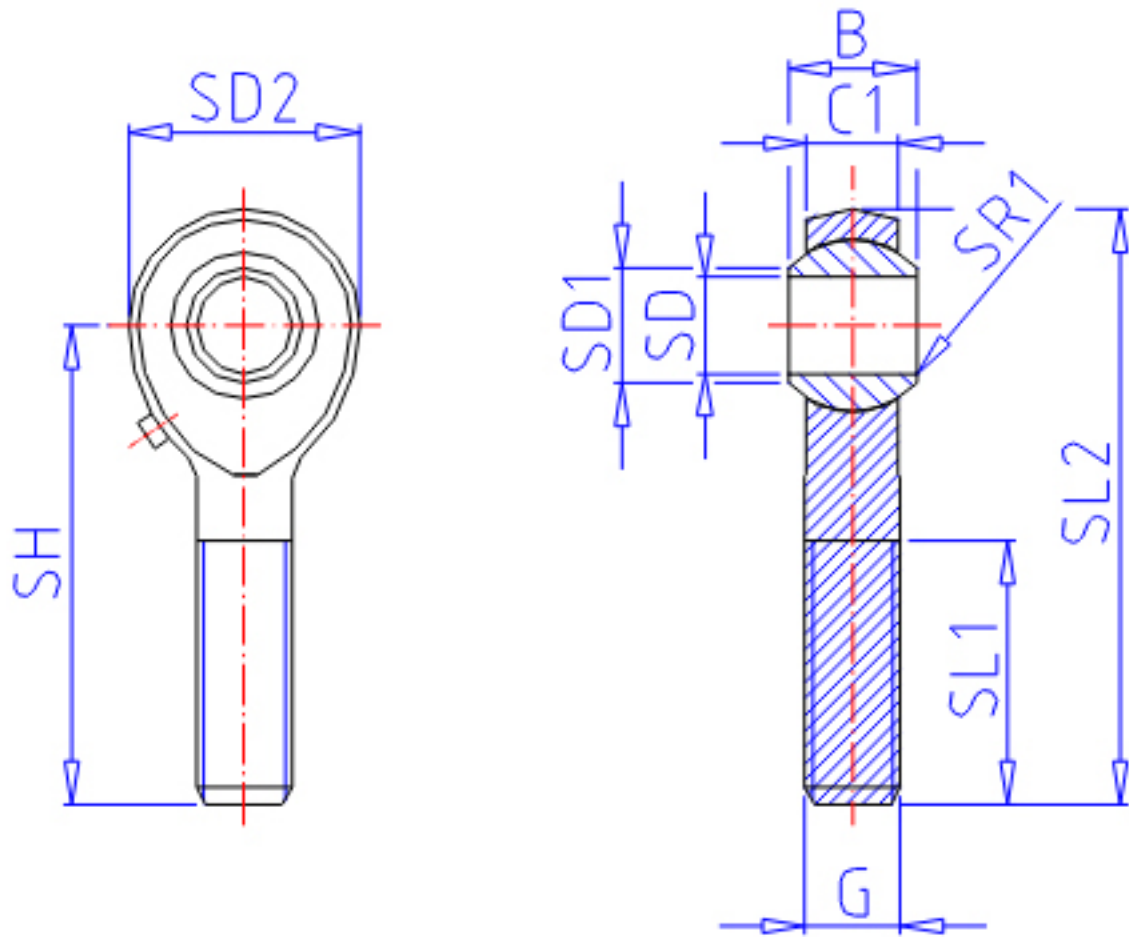


IKO POS 30参数

型号	ORDER	POS 30		型号	
重量	MASS	1070.0	g	重量	
主要尺寸	SD	30	mm	内径	
	G	M30x2		螺纹规格	
	SD2	70	mm	-	
	C1	25.0	mm	宽度	
	B	37	mm	宽度	
	SD1	34.8	mm	-	
	SL2	145	mm	-	
	SH	110	mm	-	
	SL1	66	mm	-	
	SR1	0.6	mm	(最小)	
	SDK	50.800	mm	球直径	
	动态负载容量	CD	62300	N	动态负载容量
	静态负载容量	CS	92200	N	静态负载容量

IKO POS 30图片



参考资料:<http://www.sozhou.com/p/adfa4f04.html>

