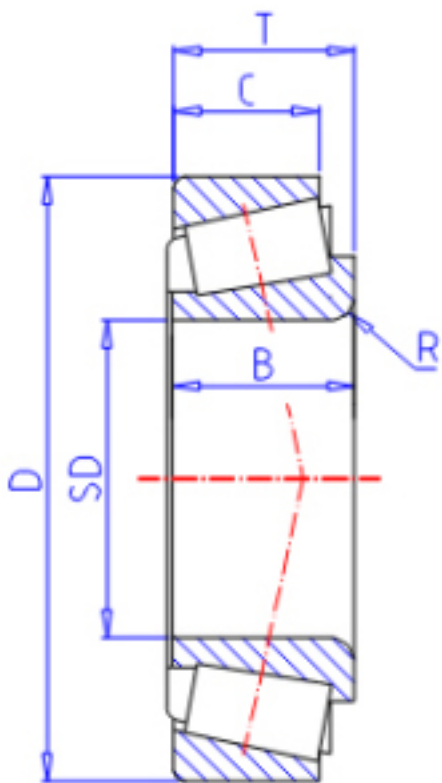


KOYO 655/653参数

型号	ORDER	655/653		型号
主要尺寸	SD	69.850	mm	内径
	D	146.050	mm	外径
	T	41.275	mm	-
	B	41.275	mm	宽度
	C	31.750	mm	宽度
	R	3.60	mm	(最小)
基本额定载荷	CR	208000	N	动载荷
	CO	301000	N	静载荷
极限转速	NG	2600	1/min	脂润滑
	NO	3400	1/min	油润滑

KOYO 655/653图片



参考资料:<http://www.sozhou.com/p/ae0218b4.html>

