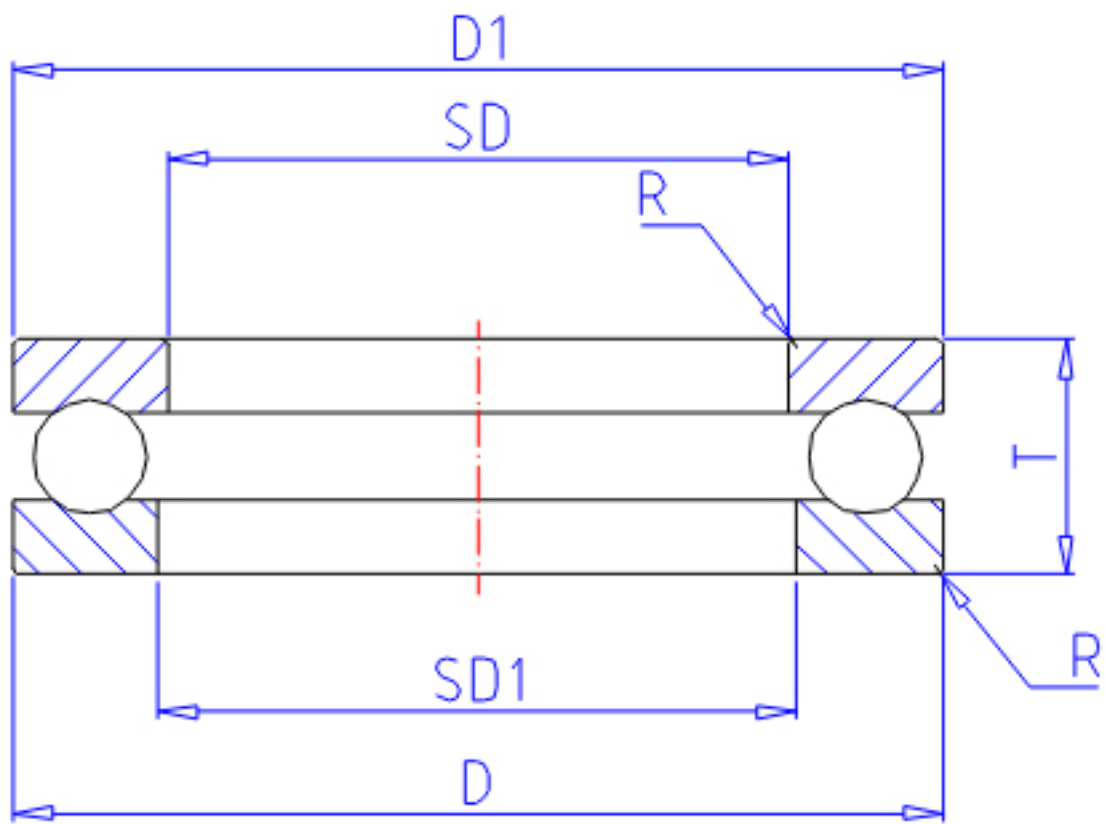


NTN 51313参数

主要尺寸	SD	65	mm	-
	D	115	mm	外径
	T	36	mm	宽度
	R	1.1	mm	(最小)
型号	ORDER	51313		型号
基本额定载荷	CA	128000	N	动载荷
	COA	287000	N	静载荷
	CAF	13 000	kgf	动载荷
	COAF	29 300	kgf	静载荷
极限转速	NG	1 500	r/min	脂润滑
	NO	2 200	r/min	油润滑
尺寸	D1	115	mm	(最大)
	SD1	67	mm	(最小)
重量	MASS	1510	g	重量
安装尺寸	DA1	95	mm	(最小)
	DA	85	mm	(最大)
	RAS	1	mm	(最大)

NTN 51313图片



参考资料:<http://www.sozhou.com/p/ae2097d3.html>

