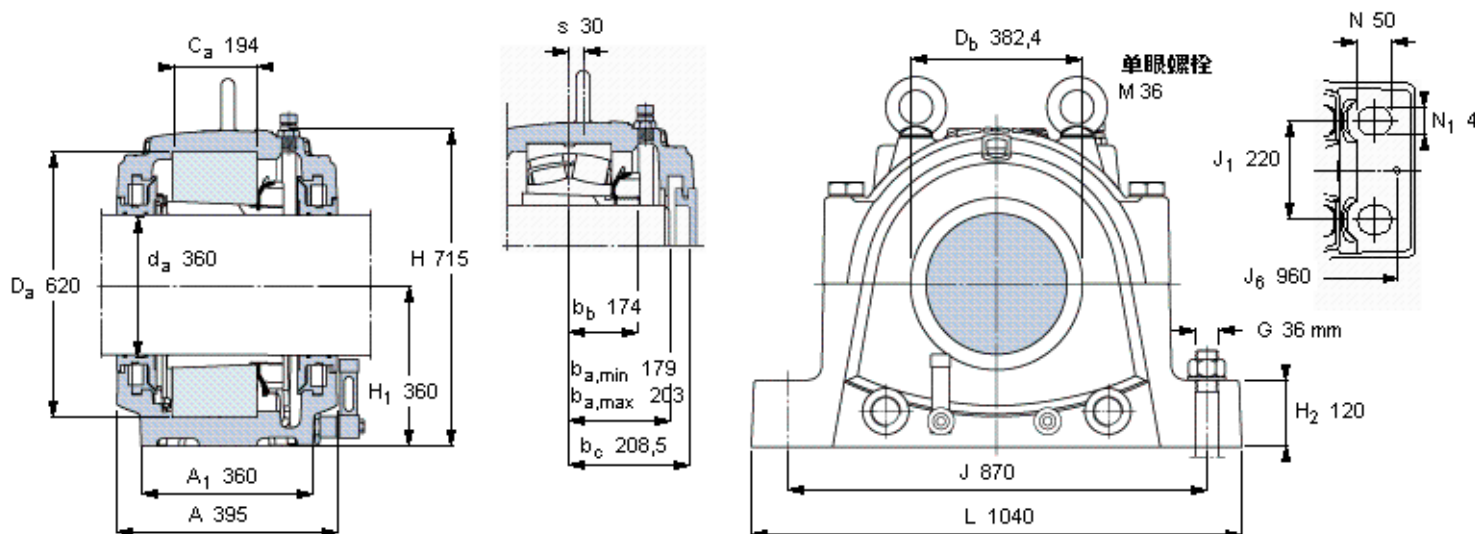


SKF SNL 3176 FTURT参数

轴	d_a	360	mm	-
适用的轴承	球面滚子轴承	23176 K	-	-
	CARB轴承	C 3176 K	-	-
主要尺寸	A	400	mm	-
	L	1040	mm	-
	H	715	mm	-
	H_1	360	mm	-
	重量	重量	473000	g
适用的轴承	球面滚子轴承	SNL 3176 FTURT	-	-
	CARB轴承	SNL 3176 FTURA	-	-

SKF SNL 3176 FTURT图片



订货型号

双密封轴承座

球面滚子轴承

CARB园环滚子轴承

单密封和单端盖轴承座

球面滚子轴承

CARB园环滚子轴承

SNL 3176 FTURT

SNL 3176 FTURA

SNL 3176 FATURT

SNL 3176 FATURA

适用的SKF轴承和附件

轴承

23176 CAK/W33

-

紧定套

OH 3176 H

-

定位环

-

-

备用密封

备用端盖

TSD 3176 U

ETS 76 R

油位 [mm]

(从轴承座底部)

球面滚子轴承

CARB园环滚子轴承

最小 最大

91 108

87 110

有帽螺栓

尺寸 [毫米]

推荐的紧固

扭矩 [Nm]

最大允许负荷 [kN]

F_{120° 1600

F_{150° 920

F_{180° 800

M 36x240

600

适用的固定螺栓

尺寸 [毫米]

尺寸 [英寸]

推荐的紧固

扭矩 [Nm]

销钉尺寸

径(最大)

中心距离 J_6

36

1 3/8

2280

30

960

断裂负荷, 轴承箱, kN

P_{0° 6100

P_{55° 8000

P_{90° 3900

P_{120° 2900

P_{150° 2500

P_{180° 3200

P_a 2100

才需要遵守 P_{0° 的限制

础面积不受到支持时,

只有在轴承座的整个基

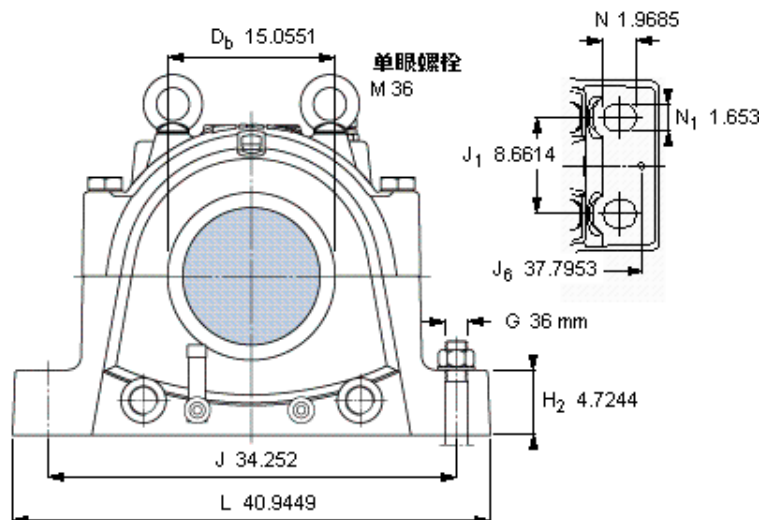
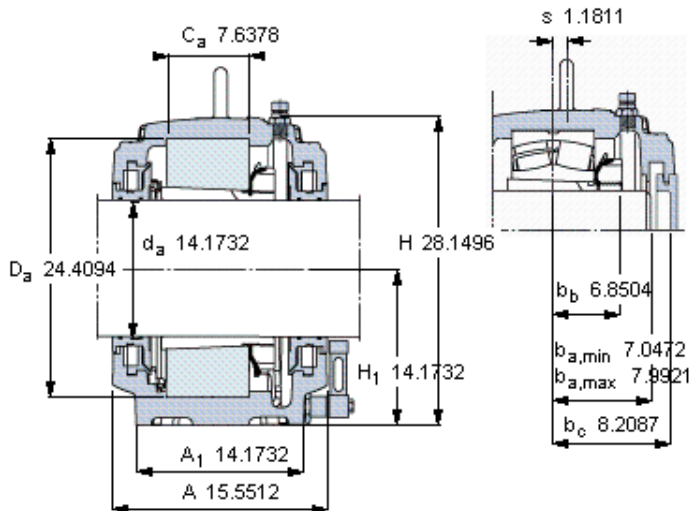
180° 150°

120°

90°

55°

55°



订货型号

双密封轴承座	
球面滚子轴承	SNL 3176 FTURT
CARB圆环滚子轴承	SNL 3176 FTURA
单密封和单端盖轴承座	
球面滚子轴承	SNL 3176 FATURT
CARB圆环滚子轴承	SNL 3176 FATURA

适用的SKF轴承和附件

轴承	紧定套	定位环
23176 CAK/W33	OH 3176 H	- -
-	-	- -

备用密封	TSD 3176 U
备用端盖	ETS 76 R

油位 [mm]	最小	最大
(从轴承座底部)		
球面滚子轴承	91	108
CARB圆环滚子轴承	87	110

有帽螺栓

尺寸 [毫米]	M 36x240
推荐的紧固	
扭矩 [Nm]	600
最大允许负荷 [kN]	
F _{120°}	1600
F _{150°}	920
F _{180°}	800

适用的固定螺栓

尺寸 [毫米]	36
尺寸 [英寸]	1 3/8
推荐的紧固	
扭矩 [Nm]	2280

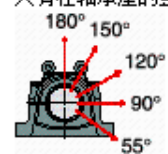
销钉尺寸

径(最大)	1.1811
中心距离 J ₆	37.7953

断裂负荷, 轴承箱, kN

P _{0°}	6100
P _{55°}	8000
P _{90°}	3900
P _{120°}	2900
P _{150°}	2500
P _{180°}	3200
P _a	2100

才需要遵守P0°的限制
 础面积不受到支持时,
 只有在轴承座的整个基



参考资料: <http://www.sozhou.com/p/ae3b8f91.html>