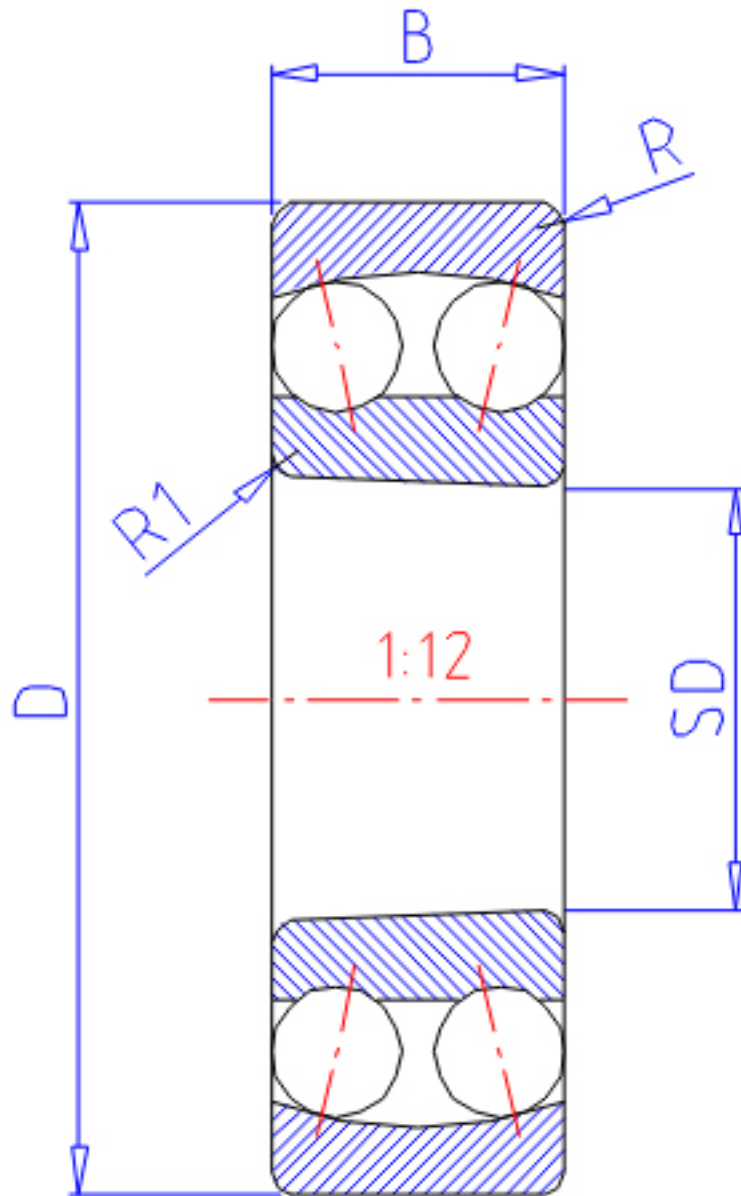


NTN 1211SK参数

主要尺寸	SD	55	mm	-
	D	100	mm	外径
	B	21	mm	宽度
	R	1.5	mm	(最小)
	R1	1.0	mm	(最小)
型号	ORDER	1211SK		型号
基本额定载荷	CR	26900	N	动载荷
	COR	10000	N	静载荷
	CRF	2750	kgf	动载荷
	CORF	1020	kgf	静载荷
极限转速	LSG	6000	r/min	脂润滑
	LSO	7100	r/min	油润滑
重量	MASS	710	g	重量
安装尺寸	DA1	63	mm	(最小)
	DA	92	mm	(最大)
常数	E	0.2		常数
轴向载荷系数	Y1	3.2		-
	Y2	4.9		-
	Y0	3.3		-

NTN 1211SK图片



参考资料:<http://www.sozhou.com/p/ae41e844.html>

