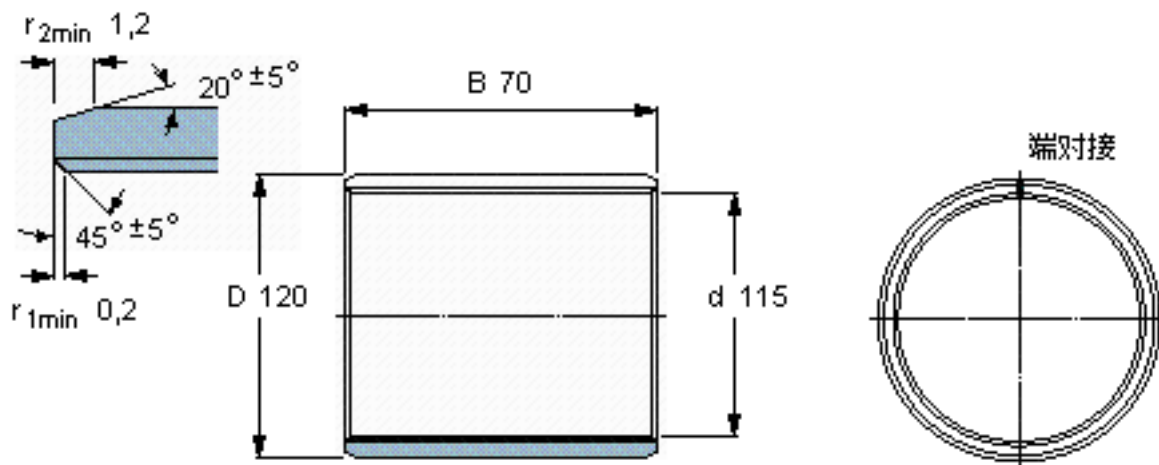


SKF PCM 11512070 B参数

主要尺寸	d	115	mm	-
	D	120	mm	-
	B	70	mm	-
基本额定载荷	C	630000	N	动载荷
	C_0	1960000	N	静载荷
重量	重量	480	g	-
型号	型号	PCM 11512070 B	-	-

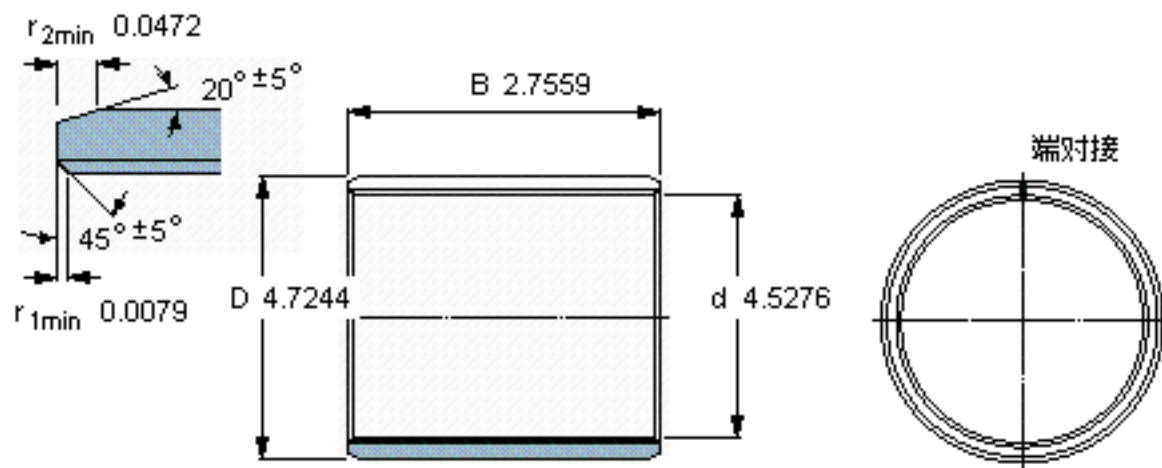
SKF PCM 11512070 B图片



特定负荷系数
材料常数

K 80
 K_M 480

参考资料:<http://www.sozhou.com/p/ae590d6d.html>



特定负荷系数
 材料常数

$K 80$
 $K_M 480$