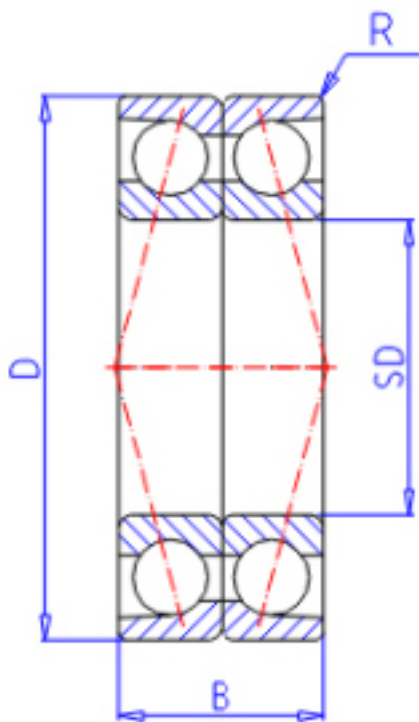


KOYO HAR911CDB参数

| | | | | |
|--------|-------|-----------|-------|------|
| 主要尺寸 | SD | 55 | mm | 内径 |
| | D | 80 | mm | 外径 |
| | B | 26 | mm | 宽度 |
| | R | 1.0 | mm | (最小) |
| 型号 | ORDER | HAR911CDB | | 型号 |
| 基本额定载荷 | C | 16400 | N | 动载荷 |
| | C0 | 15300 | N | 静载荷 |
| 极限转速 | NG | 13000 | 1/min | 脂润滑 |
| | NO | 20000 | 1/min | 油润滑 |

KOYO HAR911CDB图片



参考资料:<http://www.sozhou.com/p/ae6dc320.html>

