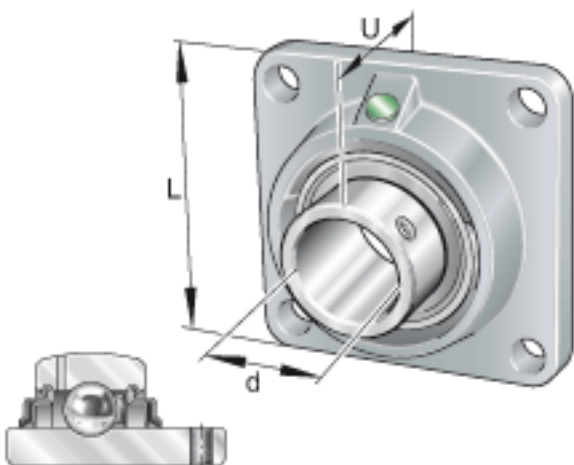
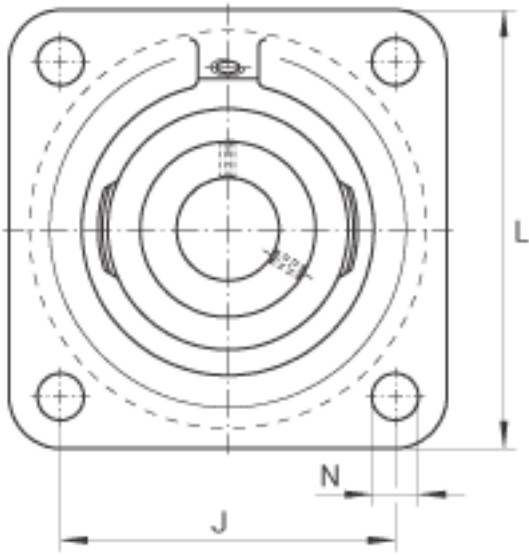
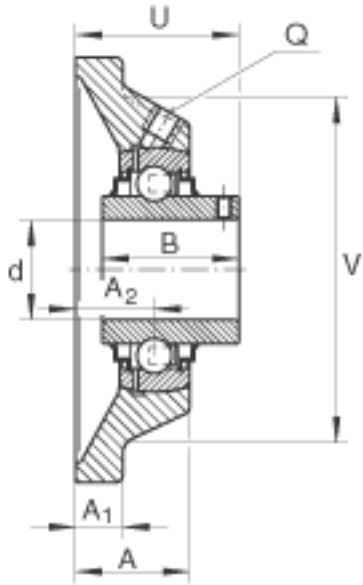


INA RCJY20-N参数

尺寸	d	20	mm	-	
	L	86	mm	-	
	U	37.3	mm	-	
	A	29	mm	-	
	A ₁	10	mm	-	
	A ₂	19	mm	-	
	B	31	mm	-	
	J	63.5	mm	-	
	N	11.5	mm	-	
	Q	Rp 1/8		-	
	V	68	mm	-	
	重量	m	620	g	质量
	基本额定载荷	C _r	12800	N	基本额定动载荷，径向
C _{0r}		6600	N	基本额定静载荷，径向	
说明		GG. CJ04-N		轴承座的型号	
		GYE20-KRR-B		轴承的型号	
		KASK04		轴承端盖，封闭设计。 单独定货。 轴承端盖的槽	

INA RCJY20-N图片





参考资料:<http://www.sozhou.com/p/ae9d28f1.html>