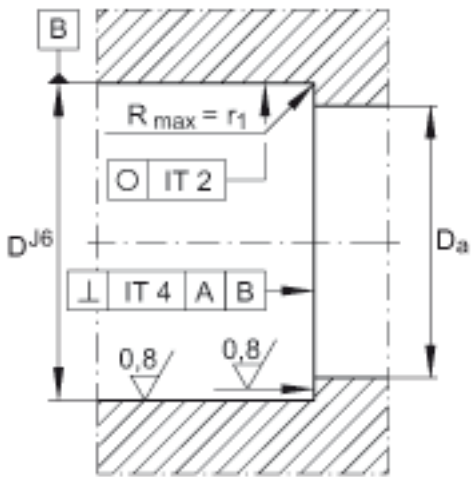
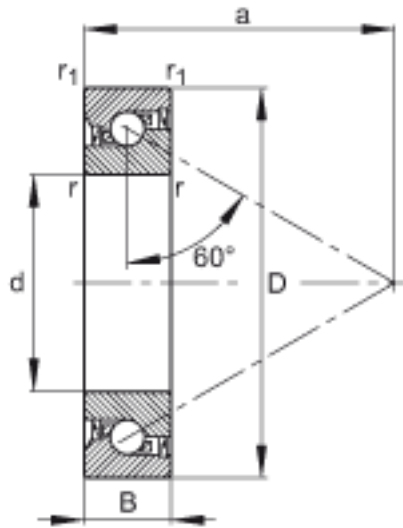
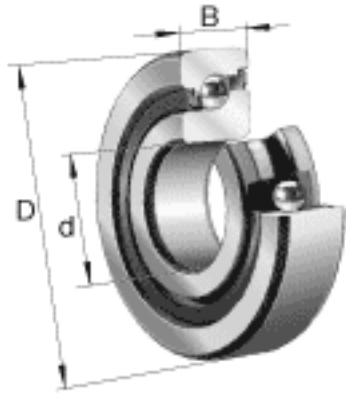


FAG 7602025-2RS-TVP参数

尺寸	d	25	mm	公差: -0,005
	D	52	mm	公差: -0,007
	B	15	mm	公差: -0,12
	a	41	mm	-
	D_a	45	mm	公差:H12
	d_a	32	mm	公差:h12
	$r_{1\ min}$	1	mm	-
	$r_{\ min}$	1	mm	-
重量	m	150	g	质量
基本额定载荷	C_a	23200	N	基本额定动载荷, 轴向
	C_{0a}	50000	N	基本额定静载荷, 轴向
极限转速	$n_{G\ Fett}$	3800	r/min	脂润滑时的极限转速
轴承摩擦力矩	M_{RL}	0.08	Nm	轴承摩擦力矩 限于采用给定力预载, 最小量油润滑的轴承。
轴向刚度	c_{aL}	772	N/ m	轴向刚度 对O形或X形布置的配对轴承有效
说明		2	$\mu\ m$	轴向跳动 丝杠支撑轴承配置的轴向跳动基于内圈旋转。
		ZM25. AM25		推荐 INA 锁紧螺母的代号
锁紧力矩	M_A	25	Nm	锁紧力矩 只适用于INA精密锁紧螺母
轴向预载		9430	N	轴向预载荷

FAG 7602025-2RS-TVP图片



参考资料:<http://www.sozhou.com/p/aea95c07.html>

