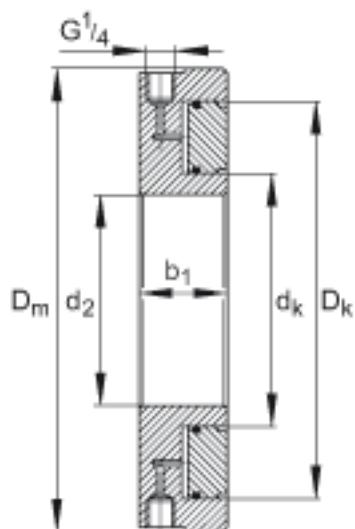
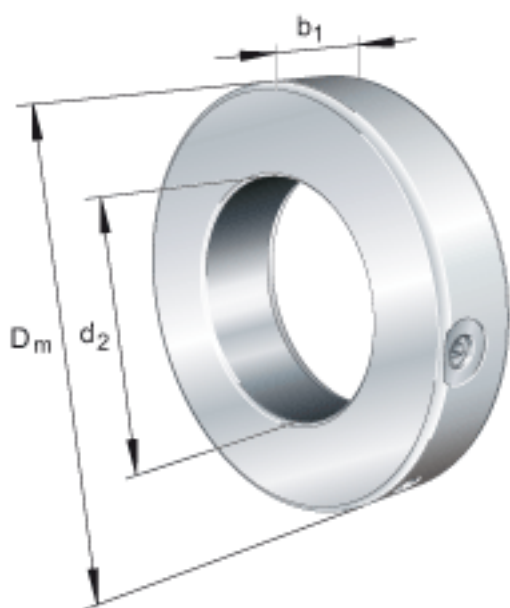


FAG HYDNUT700-HEAVY参数

尺寸	d_2	700	mm	公差:H7
	D_m	1060	mm	-
	b_1	90	mm	-
说明		30	mm	行程
尺寸	D_K	940	mm	-
	d_K	750	mm	-
重量	m	351000	g	质量, 液压螺母
说明		2522	cm	活塞面积
		20180	kN	压紧力 800bar

FAG HYDNUT700-HEAVY图片



参考资料:<http://www.sozhou.com/p/aeb0064c.html>