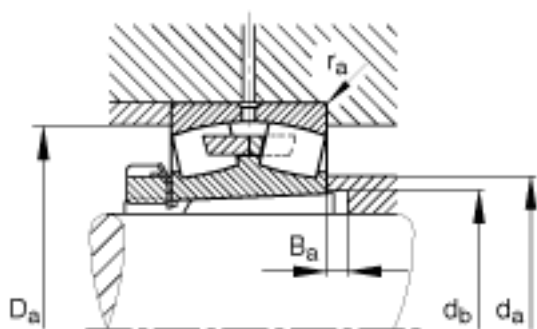
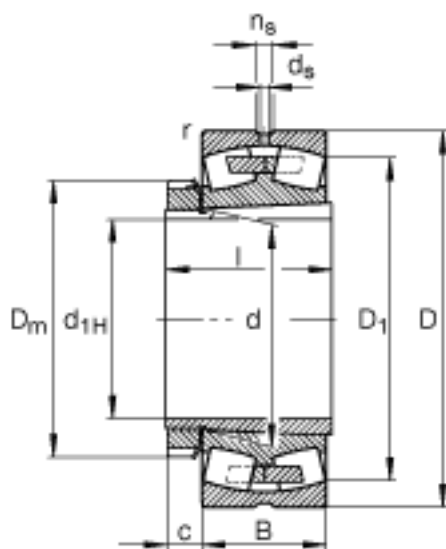
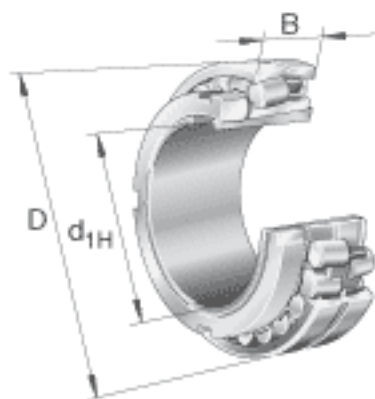


FAG 22344-K-MB + H2344X参数

极限转速	n_G	1720	r/min	极限转速
参考转速	n_B	980	r/min	参考速度
疲劳极限载荷	C_{ur}	217000	N	疲劳极限载荷, 径向
尺寸	d_{1H}	200	mm	-
	D	460	mm	-
	B	145	mm	-
	$B_{a \min}$	10	mm	-
	c	35	mm	-
	D_1	391.2	mm	-
	$D_{a \max}$	440	mm	-
	D_m	280	mm	-
	d	220	mm	-
	$d_{a \max}$	272	mm	-
	$d_{b \min}$	236	mm	-
	d_s	12.5	mm	-
	l	186	mm	-
	n_s	23.5	mm	-
	$r_{a \max}$	4	mm	-
	r_{\min}	5	mm	-
说明		H2344X		质量, 紧定套
重量	m	114000	g	质量
	m_1	17800	g	质量, 紧定套
基本额定载荷	C_r	2320000	N	基本额定动载荷, 径向
计算系数	e	0.35		-
	Y_1	1.95		-
	Y_2	2.9		-
基本额定载荷	C_{0r}	3350000	N	基本额定静载荷, 径向

FAG 22344-K-MB + H2344X图片



参考资料: <http://www.sozhou.com/p/aee4c067.html>