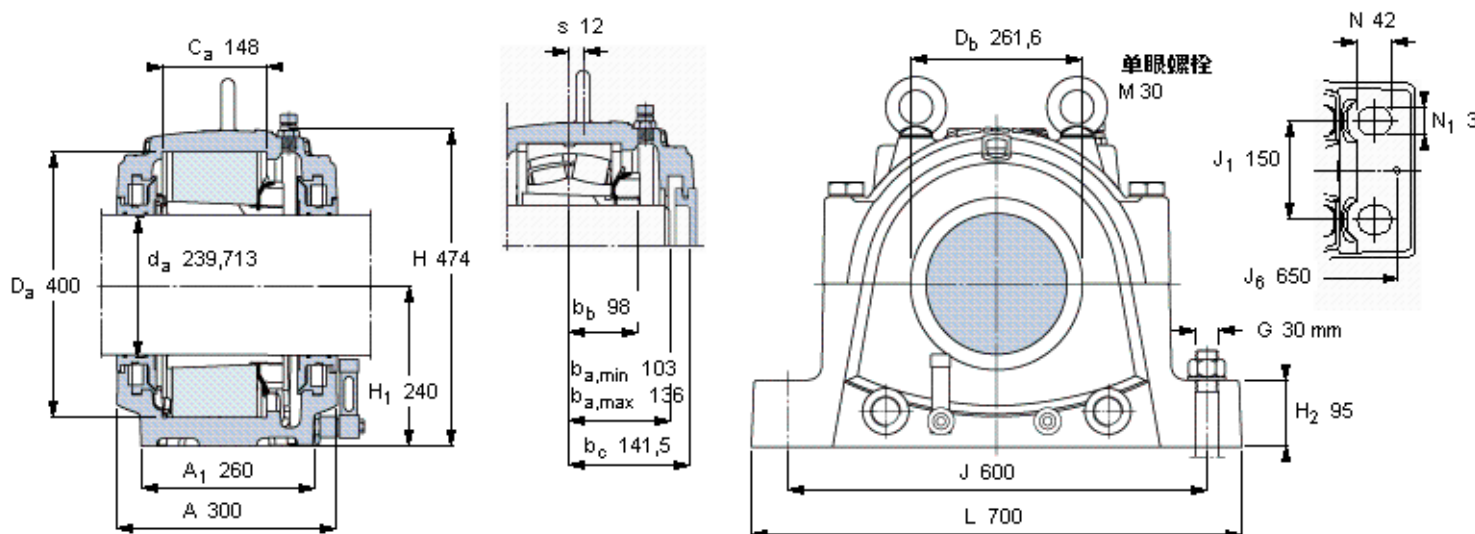


SKF SNL 3052/9.7/16 TURT参数

轴	d_a	239.713	mm	-
适用的轴承	球面滚子轴承	23052 K	-	-
	CARB轴承	C 3052 K	-	-
主要尺寸	A	310	mm	-
	L	700	mm	-
	H	474	mm	-
	H_1	240	mm	-
重量	重量	187000	g	-
适用的轴承	球面滚子轴承	SNL 3052/9.7/16 TURT	-	-
	CARB轴承	SNL 3052/9.7/16 TURA	-	-

SKF SNL 3052/9.7/16 TURT图片



订货型号

双密封轴承座

球面滚子轴承

SNL 3052/9.7/16 TURT

CARB园环滚子轴承

SNL 3052/9.7/16 TURA

单密封和单端盖轴承座

球面滚子轴承

SNL 3052/9.7/16 ATURT

CARB园环滚子轴承

SNL 3052/9.7/16 ATURA

适用的SKF轴承和附件

轴承

23052 CCK/W33

紧定套

SNP 3052x9.7/16

C 3052 K

-

定位环

2 FRB 22/440

2 FRB 22/440

备用密封

备用端盖

TSD 3052/9.7/16 U

ETS 52 R

油位 [mm]

(从轴承座底部)

球面滚子轴承

最小 最大

62 74

CARB园环滚子轴承

59 72

有帽螺栓

尺寸 [毫米]

M 30x180

推荐的紧固

扭矩 [Nm]

400

最大允许负荷 [kN]

F_{120° 1240

F_{150° 720

F_{180° 620

适用的固定螺栓

尺寸 [毫米]

30

尺寸 [英寸]

1 1/4

推荐的紧固

扭矩 [Nm]

1310

销钉尺寸

径(最大)

20

中心距离 J_6

650

断裂负荷, 轴承箱, kN

P_{0° 3400

P_{55° 4200

P_{90° 2000

P_{120° 1500

P_{150° 1400

P_{180° 1700

P_a 1100

才需要遵守 P_{0° 的限制

础面积不受到支持时,

只有在轴承座的整个基

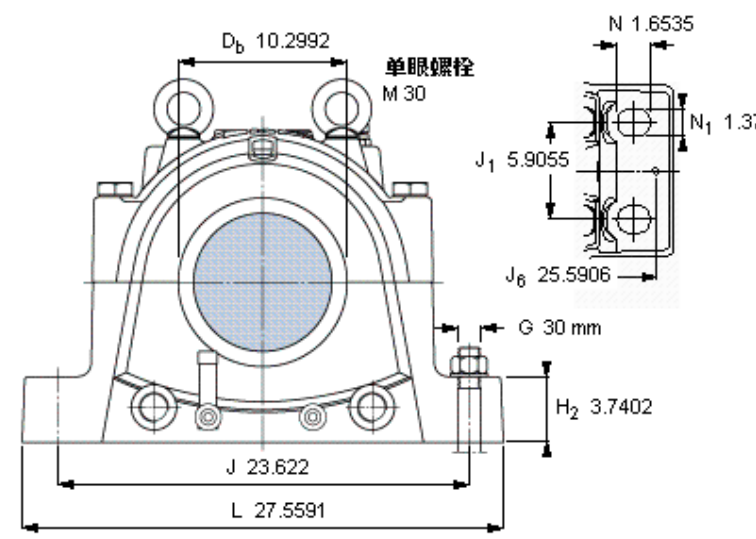
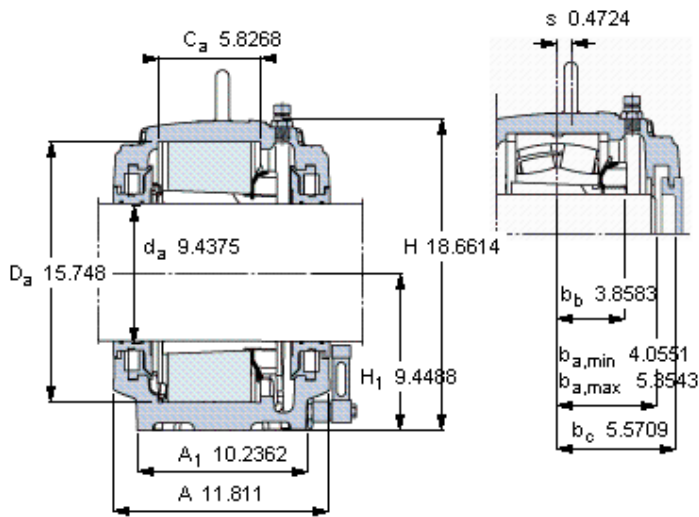
180° 150°

120°

90°

55°





订货型号

双密封轴承座	
球面滚子轴承	SNL 3052/9.7/16 TURT
CARB圆环滚子轴承	SNL 3052/9.7/16 TURA
单密封和单端盖轴承座	
球面滚子轴承	SNL 3052/9.7/16 ATURT
CARB圆环滚子轴承	SNL 3052/9.7/16 ATURA

适用的SKF轴承和附件

轴承	紧定套	定位环
23052 CCK/M/33	SNP 3052x9.7/16	2 FRB 22/440
C 3052 K	-	2 FRB 22/440
备用密封		TSD 3052/9.7/16 U
备用端盖		ETS 52 R

油位 [mm]	最小	最大
(从轴承座底部)		
球面滚子轴承	62	74
CARB圆环滚子轴承	59	72

有帽螺栓

尺寸 [毫米]	M 30x180
推荐的紧固	
扭矩 [Nm]	400
最大允许负荷 [kN]	
F _{120°}	1240
F _{150°}	720
F _{180°}	620

适用的固定螺栓

尺寸 [毫米]	30
尺寸 [英寸]	1 1/4
推荐的紧固	
扭矩 [Nm]	1310

销钉尺寸

径(最大)	0.7874
中心距离 J ₆	25.5906

断裂负荷，轴承箱, kN

P _{0°}	3400
P _{55°}	4200
P _{90°}	2000
P _{120°}	1500
P _{150°}	1400
P _{180°}	1700
P _a	1100

才需要遵守P_{0°}的限制
 础面积不受到支持时，
 只有在轴承座的整个基



参考资料: <http://www.sozhou.com/p/aef01910.html>