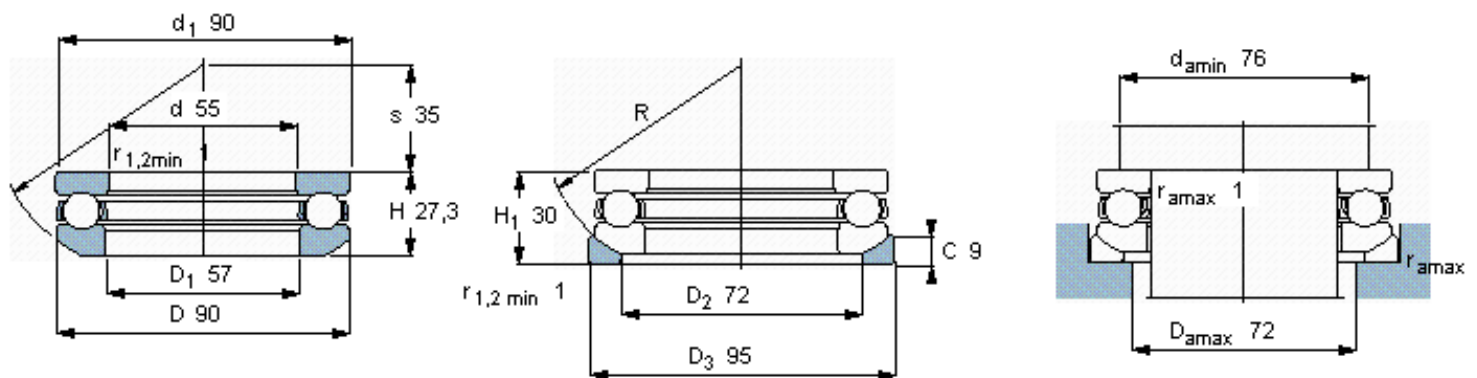


SKF 53211参数

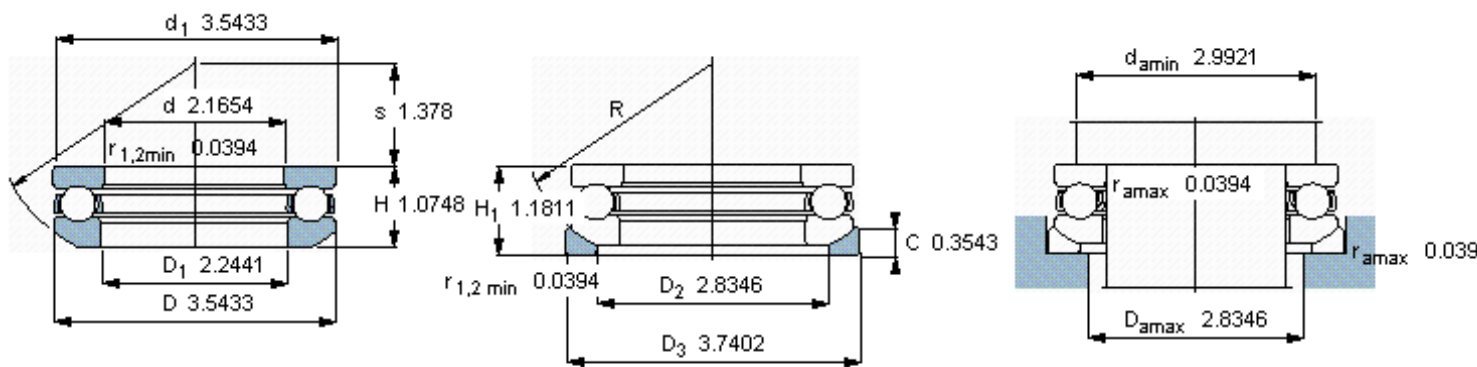
主要尺寸	d	55	mm	-
	D	90	mm	-
	H ₁	30	mm	-
基本额定载荷	C	61800	N	动载荷
	C ₀	146000	N	静载荷
疲劳载荷极限	P _u	5400	N	-
最小载荷系数	A	0.11	-	-
额定转速	额定转度	2800	r/min	-
	极限转速	4000	r/min	-
重量	轴承+垫圈	750	g	-
型号	轴承	53211	-	-
	座圈	U 211	-	-

SKF 53211图片



垫圈的球面曲率半径

R 72



垫圈的球面曲率半径

R 2.8346

参考资料:<http://www.sozhou.com/p/af032152.html>