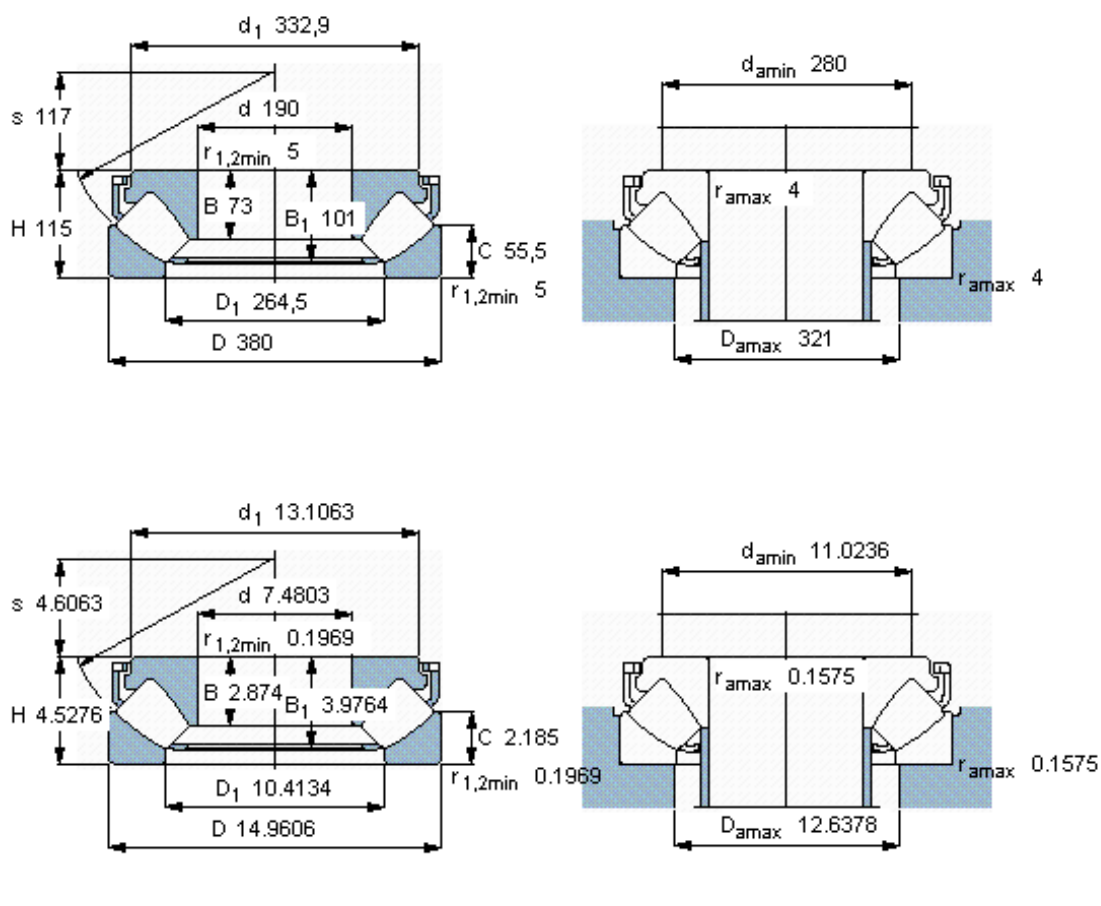


SKF 29438 E \*参数

主要尺寸	d	190	mm	-
	D	380	mm	-
	H	115	mm	-
基本额定载荷	C	2850000	N	动载荷
	$C_0$	8000000	N	静载荷
疲劳载荷极限	$P_u$	765000	N	-
最小载荷系数	参考转速	6.1	-	-
额定转速	额定转度	950	r/min	-
	极限转速	1700	r/min	-
重量	重量	60500	g	-
型号	* SKF 探索者轴承	29438 E *	-	-

SKF 29438 E \*图片



参考资料: <http://www.sozhou.com/p/af2ca9d4.html>