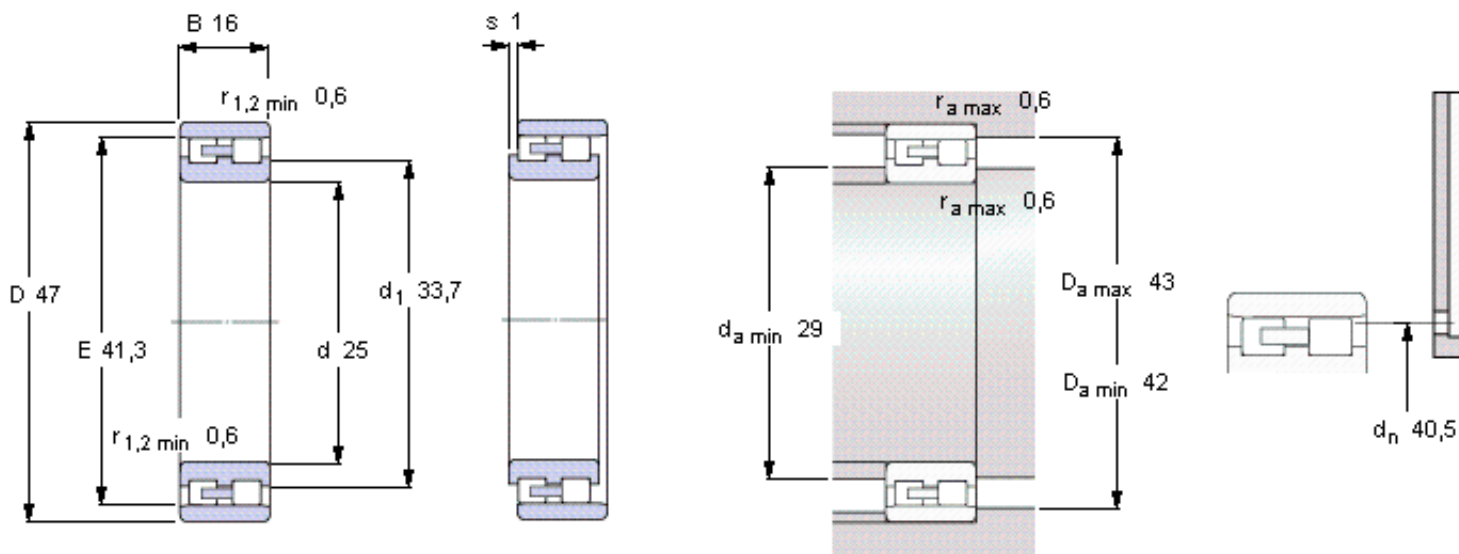


SKF NN 3005/SP参数

| | | | | |
|--------|---------|------------|-------|-----|
| 主要尺寸 | d | 25 | mm | - |
| | D | 47 | mm | - |
| | B | 16 | mm | - |
| 基本额定载荷 | C | 26000 | N | 动载荷 |
| | C_0 | 30000 | N | 静载荷 |
| 疲劳载荷极限 | P_u | 3150 | N | - |
| 可达转速 | Grease | 19000 | r/min | - |
| | Oil-air | 22000 | r/min | - |
| 重量 | 重量 | 120 | g | - |
| 型号 | 型号 | NN 3005/SP | - | - |

SKF NN 3005/SP图片



Reference grease quantity [cm³]

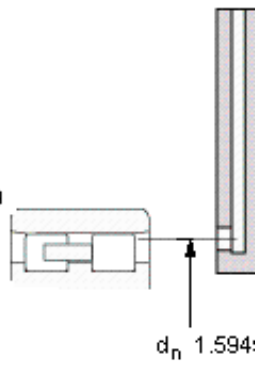
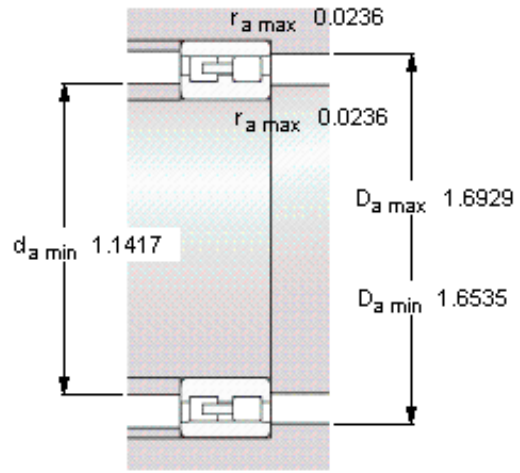
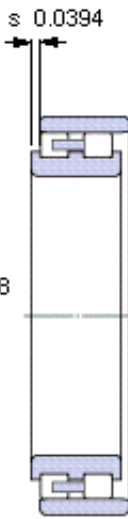
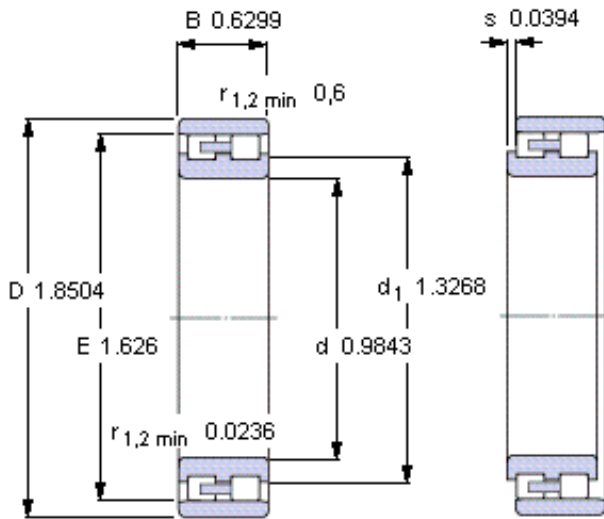
$G_{ref} = 0,9$

Static radial stiffness [N/ μ m]

(guideline value)

640

参考资料: <http://www.sozhou.com/p/af338441.html>



Reference grease quantity [cm³]

G_{ref} 0,9

Static radial stiffness [N/ μm]

(guideline value)

640