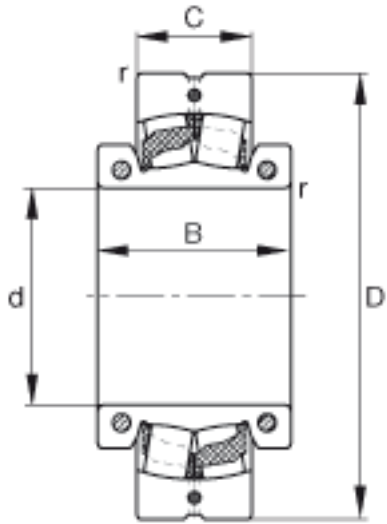


## FAG 222SM85-TVPA参数

尺寸	d	85	mm	-
	D	170	mm	-
	C	43	mm	-
	B	74	mm	-
	$D_a$	0	mm	-
	$d_b$	0	mm	-
	$r_{min}$	2	mm	-
重量	m	5790	g	质量
基本额定载荷	$C_r$	260000	N	基本额定动载荷，径向
计算系数	e	0.22		-
	$Y_1$	3.04		-
	$Y_2$	4.53		-
基本额定载荷	$C_{0r}$	325000	N	基本额定静载荷，径向
计算系数	$Y_0$	2.97		-
极限转速	$n_G$	1990	r/min	极限转速
疲劳极限载荷	$C_{ur}$	29000	N	疲劳极限载荷，径向
轴向许用载荷	$F_{a\ max}$	7600	N	轴向许用载荷，适用于无轴向支撑的内圈
锁紧力矩	$M_i$	14	Nm	每个锁紧螺钉的锁紧力矩
	$M_a$	9	Nm	每个锁紧螺钉的锁紧力矩
说明		22219K		型号，调心滚子轴承，非剖分
		H319		型号，紧定套
		SNV170		型号，直立式轴承座

## FAG 222SM85-TVPA图片



参考资料:<http://www.sozhou.com/p/af33ea11.html>