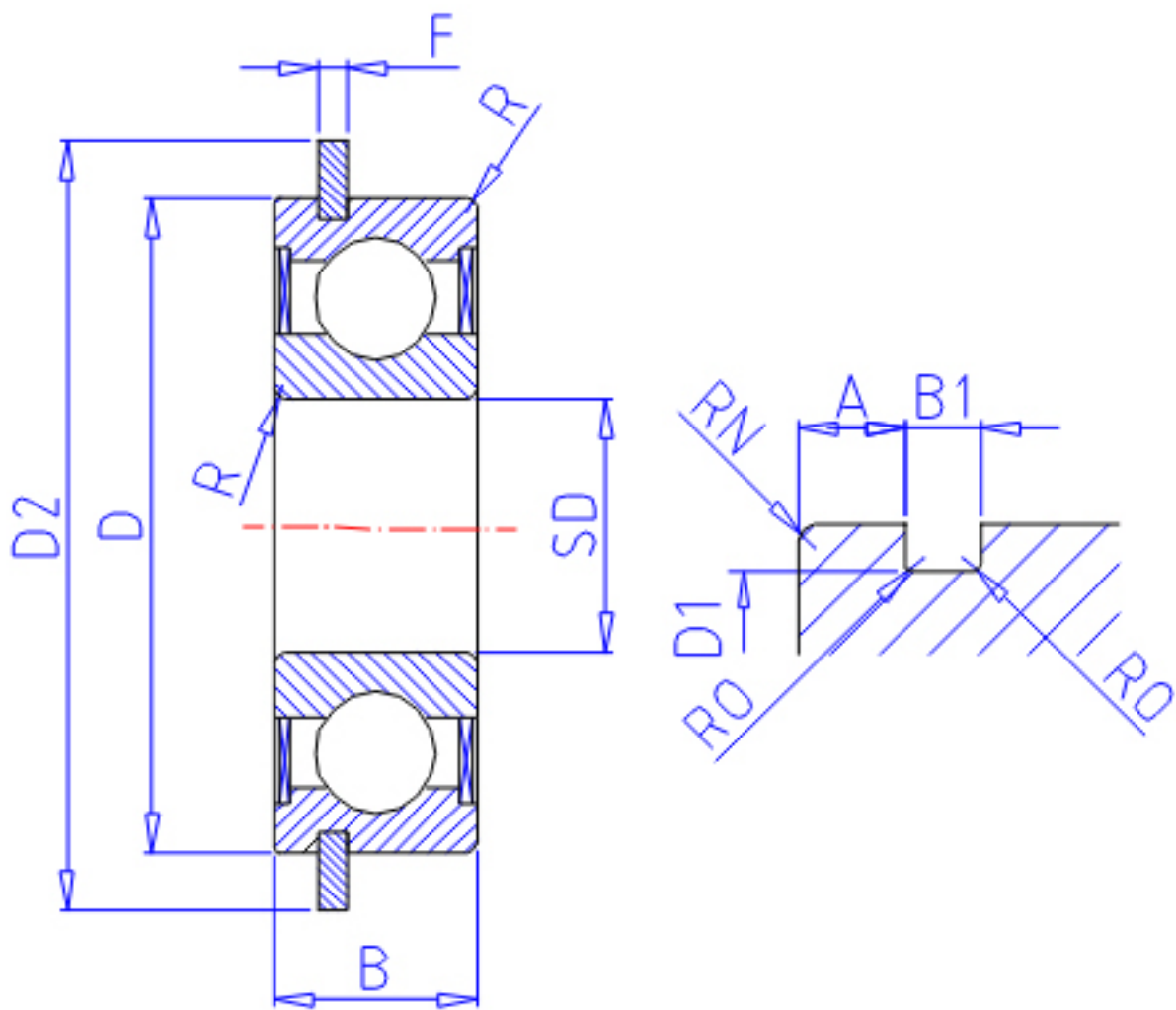


NTN SC6A17ZZNR参数

主要尺寸	SD	6	mm	-
	D	15	mm	外径
	R	0.20	mm	(最小)
	RN	0.2	mm	(最小)
型号	ORDER	SC6A17ZZNR		型号
基本额定载荷	CR	1350	N	动载荷
	COR	530	N	静载荷
	CRF	137	kgf	动载荷
	CORF	54	kgf	静载荷
极限转速	LSG	37 000	r/min	脂润滑
	LSO	44 000	r/min	油润滑
重量	MASS	4	g	重量
止动槽尺寸	D1	14.03	mm	(最大)
	A	1.03	mm	(最大)
	B1	0.65		(最小)
	R0	0.06	mm	(最大)
止动环尺寸	D2	17.20	mm	(最大)
	F	0.60	mm	(最大)
	DA1	7.6	mm	(最小)
	DA2	7.8	mm	(最大)
	DA	13.4	mm	(最大)
安装尺寸	DX	17.9		(大约)
	CY	1.4	mm	(最大)
	CZ	0.7	mm	(最小)
	RAS	0.2	mm	(最大)
	RNAS	0.2	mm	(最大)
主要尺寸	B	5.000	mm	宽度

NTN SC6A17ZZNR图片



参考资料: <http://www.sozhou.com/p/af3d98df.html>

