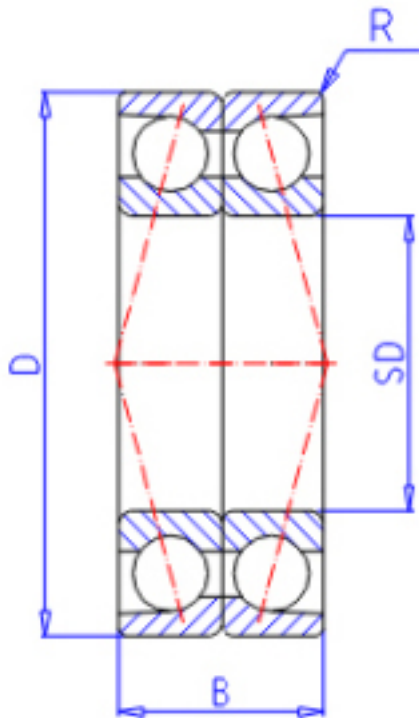


**KOYO HAR913CDB参数**

主要尺寸	SD	65	mm	内径
	D	90	mm	外径
	B	26	mm	宽度
	R	1.0	mm	(最小)
型号	ORDER	HAR913CDB		型号
基本额定载荷	C	19100	N	动载荷
	C0	18900	N	静载荷
极限转速	NG	11000	1/min	脂润滑
	NO	18000	1/min	油润滑

**KOYO HAR913CDB图片**



参考资料:<http://www.sozhou.com/p/af5e479b.html>

