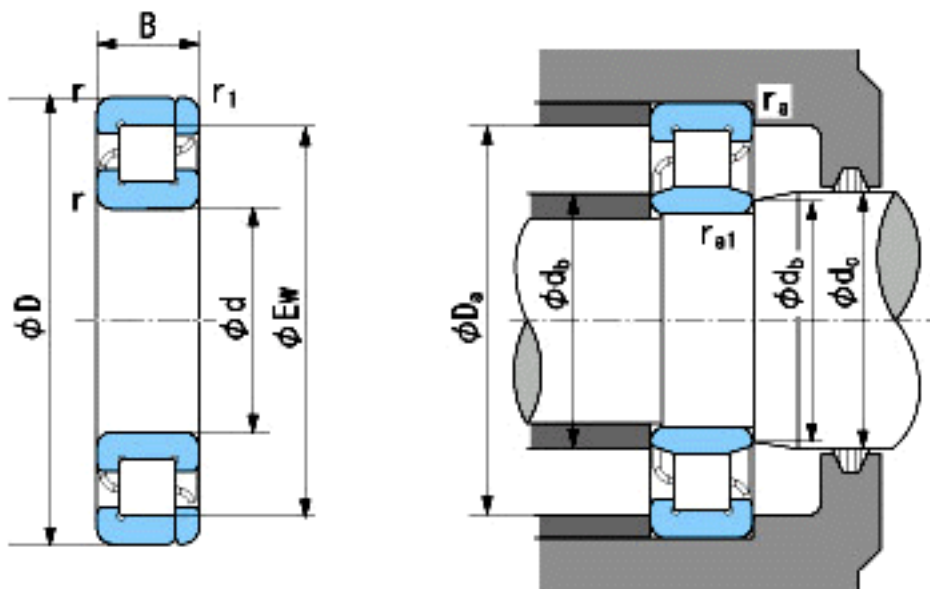


### NACHI NP304参数

外形尺寸	d	20	mm	内径
	D	52	mm	外径
	B	15	mm	宽度
	r	1.1~2	mm	轴向
	r	1.1~3.5	mm	轴向
	r1	0.6~1	mm	轴向
	r1	0.6~2	mm	轴向
	Ew	44.5	mm	-
安装尺寸	db(min)	25	mm	(最小)
	db(max)	27	mm	(最大)
	dc(max)	30	mm	(最大)
	Da(max)	45	mm	(最大)
	ra(max)	1	mm	(最大)
	ra1(max)	0.6	mm	(最大)
基本额定载荷	Cr	21400	N	动载荷
	Cor	17300	N	静载荷
极限速度	Grease	12000	r/min	脂润滑
	Oil	15000	r/min	油润滑

### NACHI NP304图片



参考资料:<http://www.sozhou.com/p/af95d154.html>