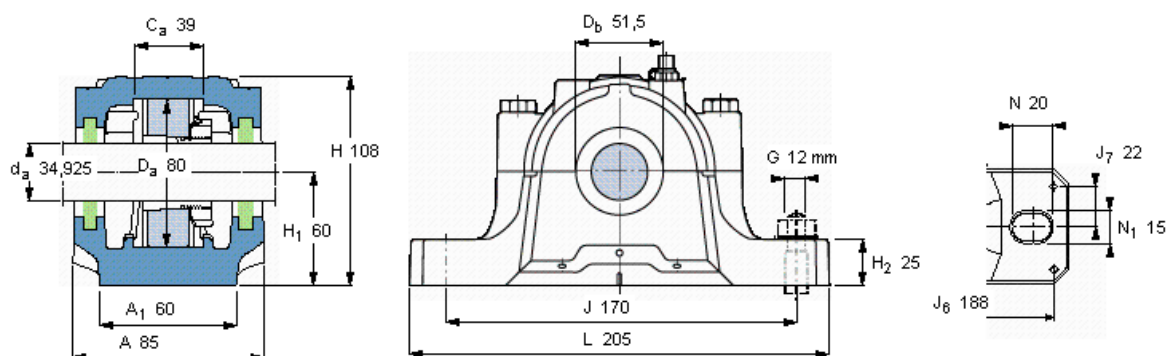


SKF SNL 508-607参数

轴	d_a	34.925	mm	-
适用的轴承	适用的轴承	1208 K	-	-
	适用的轴承	2208 K	-	-
	适用的轴承	-	-	-
	球面滚子轴承	22208 K	-	-
	适用的轴承	C 2208 K	-	-
主要尺寸	A	85	-	-
	L	205	-	-
	H	108	-	-
	H_1	60	-	-
重量	重量	2900	g	-
型号	轴承座	SNL 508-607	-	-

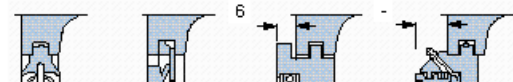
SKF SNL 508-607图片



订货型号
仅限轴承座 SNL 508-607

密封件

TSN 508 L TSN 508 A 2 x TSN 508 SS -



端盖

ASNH 508-607



有帽螺栓

尺寸 [毫米]

M 10x50

推荐的紧固

扭矩 [Nm]

50

最大允许负荷 [kN]

F_{120° 50

F_{150° 30

F_{180° 25

适用的固定螺栓

尺寸 [毫米]

12

推荐的紧固

扭矩 [Nm]

80

销钉尺寸

径(最大)

6

中心距离 J_6

188

中心距离 J_7

22

断裂负荷, 轴承箱, kN

P_{0° 150

P_{55° 215

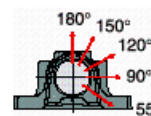
P_{90° 130

P_{120° 95

P_{150° 85

P_{180° 110

P_a 70



才需要遵守 P_{0° 的限制
础面积不受到支持时,
只有在轴承座的整个基

适用的SKF轴承和附件

轴承

紧定套

定位环

1208 EKTN9

HS 208

2 x FRB 10.5/80

2208 EKTN9

HS 308

2 x FRB 8/80

-

-

-

22208 EK

HS 308

2 x FRB 8/80

C 2208 KTN9

HS 308 E

2 x FRB 8/80

脂量, 公斤

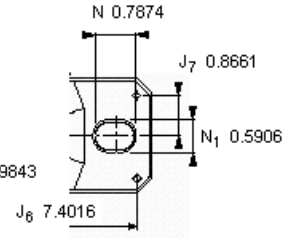
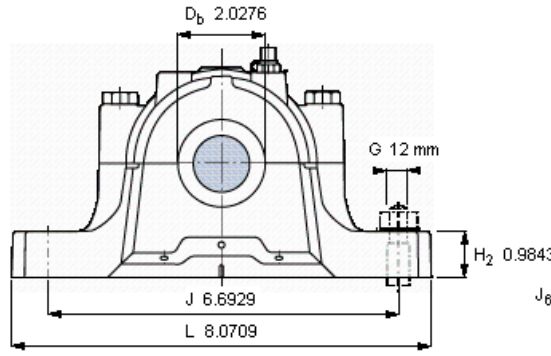
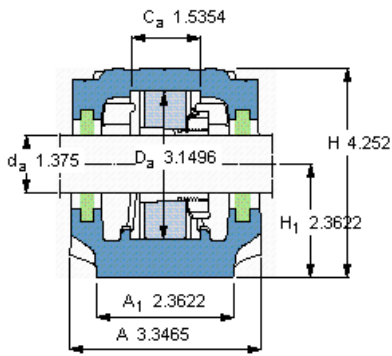
初步填充

0,06

重新油脂

0,01

参考资料: <http://www.sozhou.com/p/afa529e3.html>

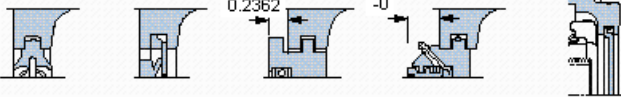


订货型号
仅限轴承座
密封件

SNL 508-607

TSN 508 L TSN 508 A 2 x TSN 508 SS -

端盖
ASNH 508-607



适用的SKF轴承和附件

轴承	紧定套	定位环
1208 EKTN9	HS 208	2 x FRB 10.5/80
2208 EKTN9	HS 308	2 x FRB 8/80
-	-	-
22208 EK	HS 308	2 x FRB 8/80
C 2208 KTN9	HS 308 E	2 x FRB 8/80

有帽螺栓

尺寸 [毫米]	M 10x50
推荐的紧固	
扭矩 [Nm]	50
最大允许负荷 [kN]	
F _{120°}	50
F _{150°}	30
F _{180°}	25

适用的固定螺栓

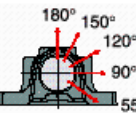
尺寸 [毫米]	12
推荐的紧固	
扭矩 [Nm]	80

销钉尺寸

径(最大)	0.2362
中心距离 J ₆	7.4016
中心距离 J ₇	0.8661

断裂负荷, 轴承箱, kN

P _{0°}	150
P _{65°}	215
P _{90°}	130
P _{120°}	95
P _{150°}	85
P _{180°}	110
P _a	70



才需要遵守P0°的限制
础面积不受到支持时,
只有在轴承座的整个基

脂量, 公斤

初步填充	0,06
重新油脂	0,01