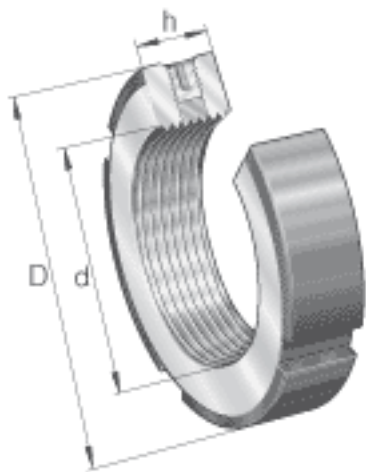


INA ZM30参数

尺寸	d	M30x1.5		-
	D	45	mm	-
	h	12	mm	-
	b	5	mm	-
	c	6	mm	-
	d ₁	40	mm	-
	m	M6		平头螺钉螺纹
	t	2	mm	-
重量	m	75	g	质量
平头螺钉的锁紧力矩	M _m	5	Nm	平头螺钉的锁紧力矩
轴向载荷	F _{aB}	112000	N	最大轴向载荷
起动力矩	M _L	70	Nm	起动力矩
参考拧紧力矩	M _{AL}	32	Nm	对于启动力矩的参考拧紧力矩
质量惯性矩	M _M	0.304	kg x cm ²	质量惯性矩

INA ZM30图片





参考资料:<http://www.sozhou.com/p/afdaa04d.html>