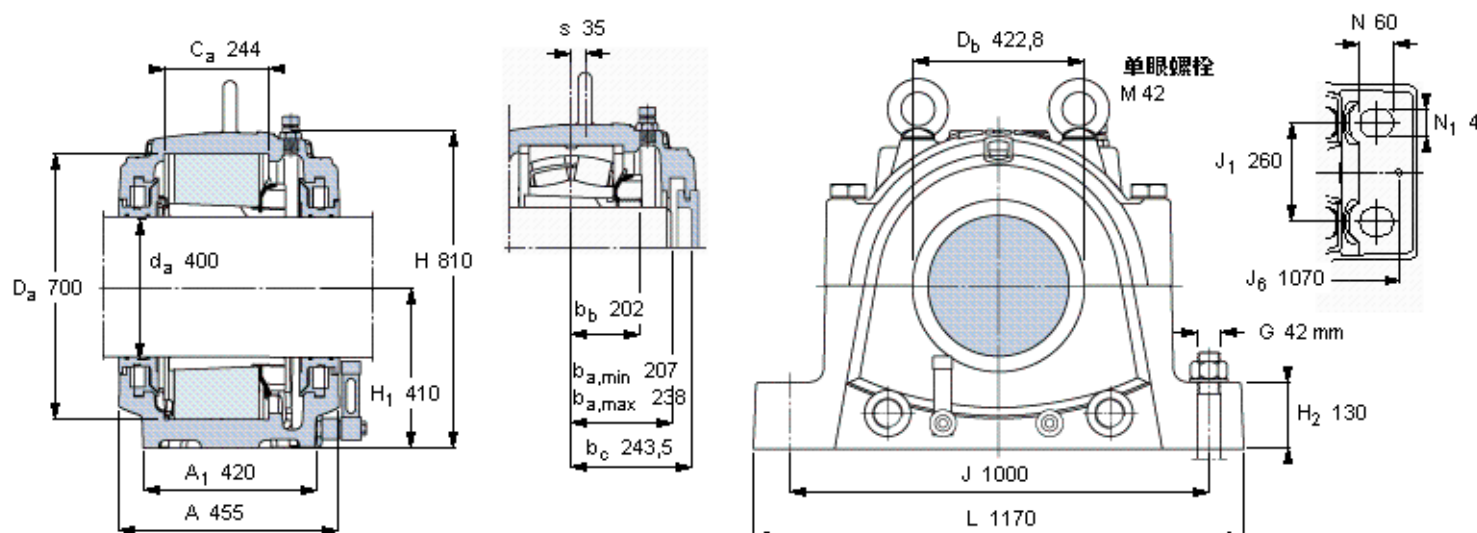


SKF SNL 3184 LTURT参数

轴	d_a	400	mm	-
适用的轴承	球面滚子轴承	23184 K	-	-
	CARB轴承	-	-	-
主要尺寸	A	460	mm	-
	L	1170	mm	-
	H	810	mm	-
	H_1	410	mm	-
重量	重量	709000	g	-
适用的轴承	球面滚子轴承	SNL 3184 LTURT	-	-
	CARB轴承	-	-	-

SKF SNL 3184 LTURT图片



订货型号

双密封轴承座

球面滚子轴承

CARB园环滚子轴承

单密封和单端盖轴承座

球面滚子轴承

CARB园环滚子轴承

SNL 3184 LTURT

-

SNL 3184 LATURT

-

适用的SKF轴承和附件

轴承

23184 CKJW33

-

紧定套

OH 3184 H

-

定位环

-

-

备用密封

备用端盖

TSD 3184 U

ETS 84 R

油位 [mm]

(从轴承座底部)

球面滚子轴承

CARB园环滚子轴承

最小 最大

108 128

103 129

有帽螺栓

尺寸 [毫米]

推荐的紧固

扭矩 [Nm]

最大允许负荷 [kN]

F_{120° 2200

F_{150° 1260

F_{180° 1100

M 42x280

850

适用的固定螺栓

尺寸 [毫米]

尺寸 [英寸]

推荐的紧固

扭矩 [Nm]

销钉尺寸

径(最大)

中心距离 J_6

42

1 1/2

3640

35

1070

断裂负荷, 轴承箱, kN

P_{0° 7600

P_{55° 9600

P_{90° 4600

P_{120° 3400

P_{150° 3000

P_{180° 3800

P_a -

才需要遵守 P_{0° 的限制

础面积不受到支持时,

只有在轴承座的整个基

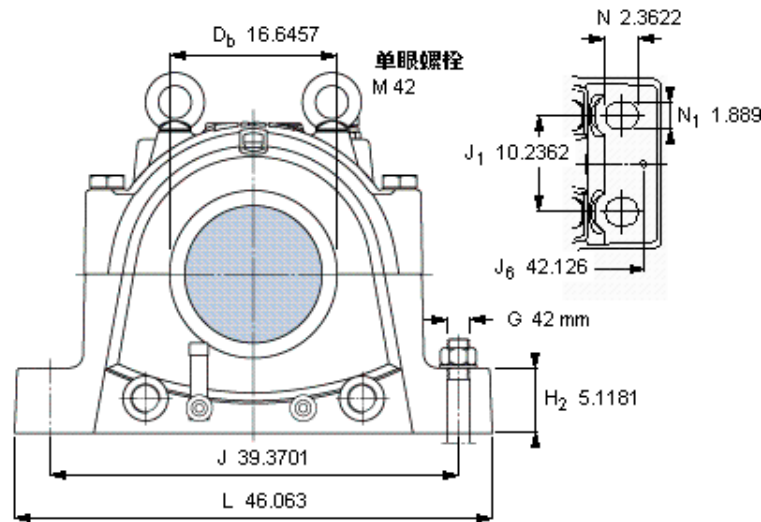
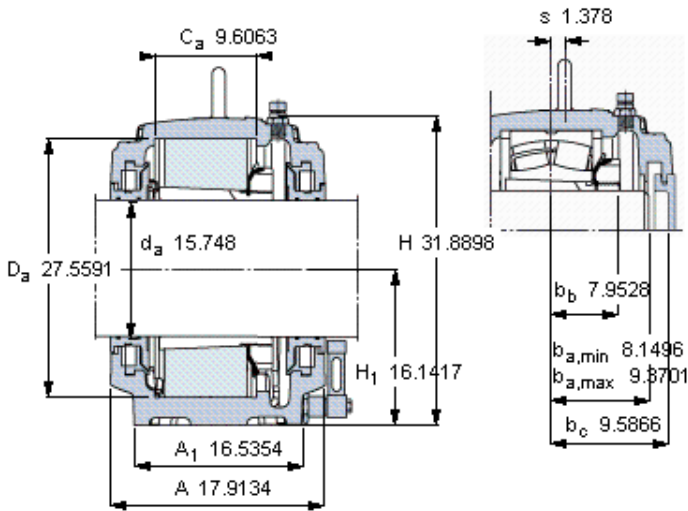
180° 150°

120°

90°

55°





订货型号

双密封轴承座	球面滚子轴承	SNL 3184 LTURT
单密封和单端盖轴承座	球面滚子轴承	SNL 3184 LATURT
	CARB园环滚子轴承	-

适用的SKF轴承和附件

轴承	紧定套	定位环
23184 CKJW33	OH 3184 H	-
-	-	-

备用密封	TSD 3184 U
备用端盖	ETS 84 R

油位 [mm]	最小	最大
(从轴承座底部)	108	128
球面滚子轴承	103	129
CARB园环滚子轴承		

有帽螺栓

尺寸 [毫米]	M 42x280
推荐的紧固	
扭矩 [Nm]	850
最大允许负荷 [kN]	
F _{120°}	2200
F _{150°}	1260
F _{180°}	1100

适用的固定螺栓

尺寸 [毫米]	42
尺寸 [英寸]	1 1/2
推荐的紧固	
扭矩 [Nm]	3640

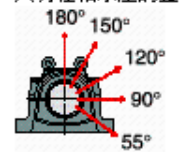
销钉尺寸

径(最大)	1.378
中心距离 J ₆	42.126

断裂负荷，轴承箱, kN

P _{0°}	7600
P _{55°}	9600
P _{90°}	4600
P _{120°}	3400
P _{150°}	3000
P _{180°}	3800
P _a	-

才需要遵守P_{0°}的限制
 础面积不受到支持时，
 只有在轴承座的整个基



参考资料: <http://www.sozhou.com/p/aff12317.html>